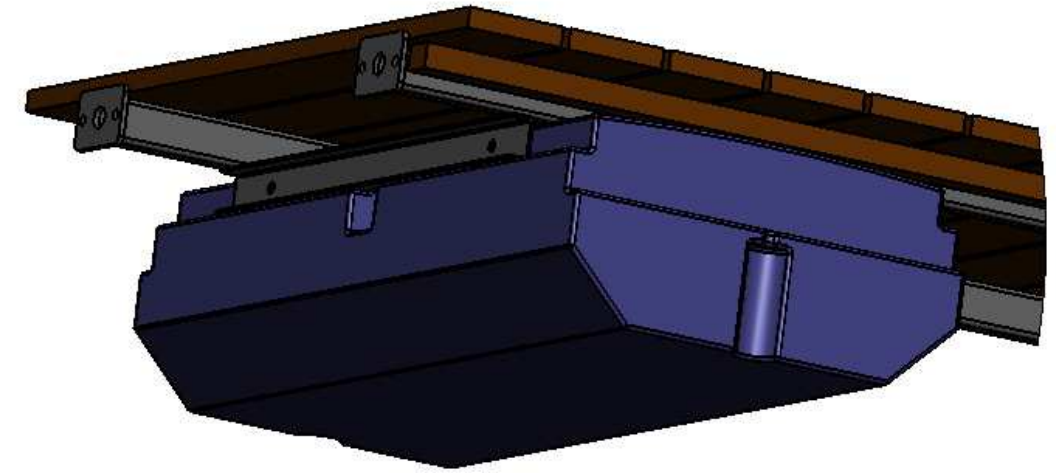
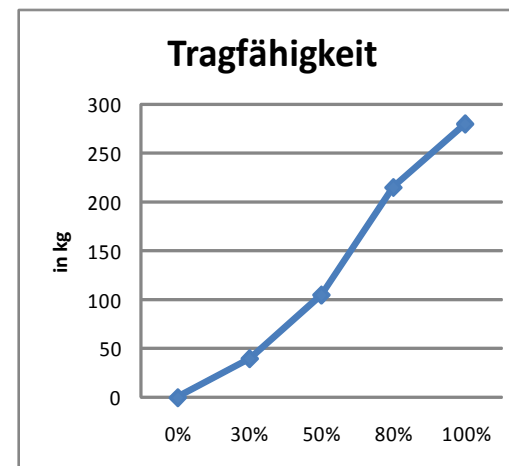
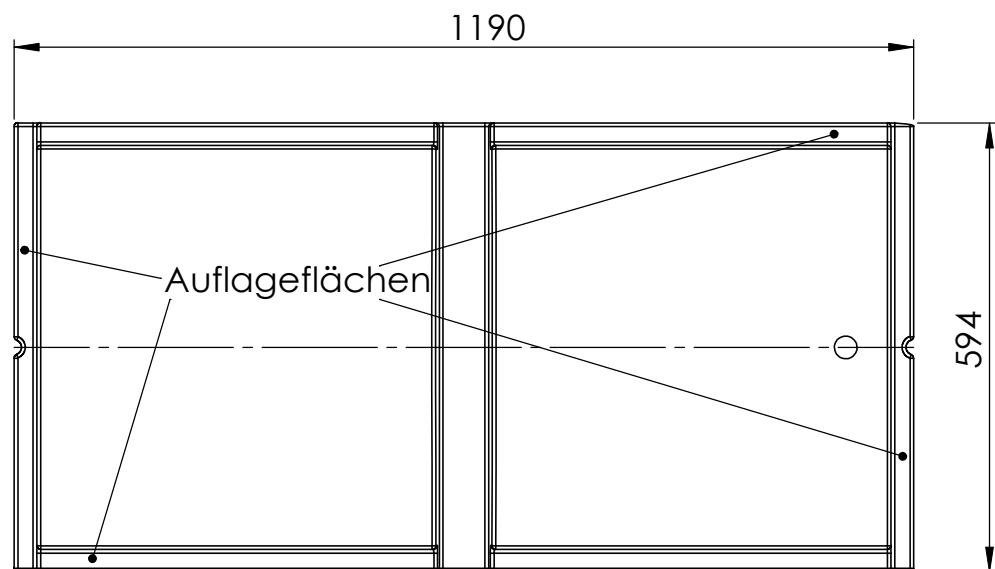
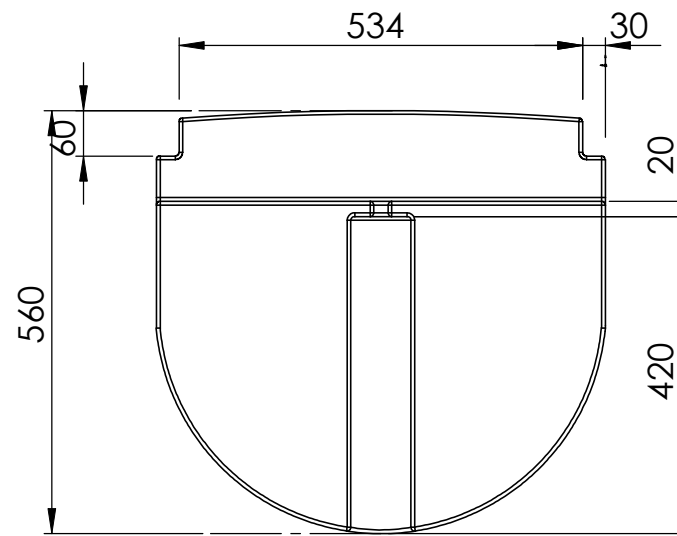
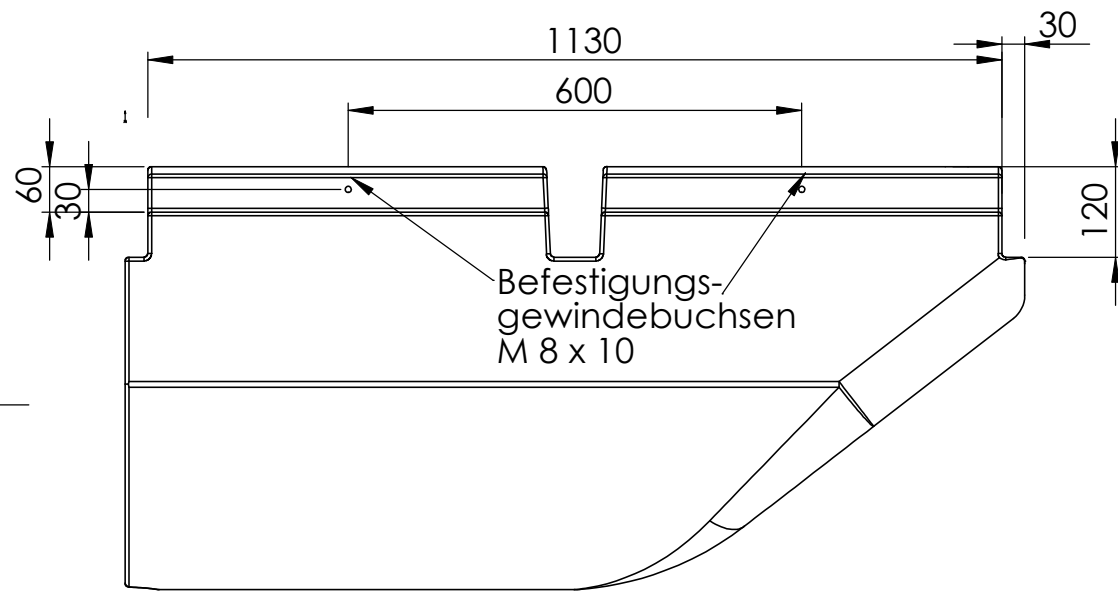
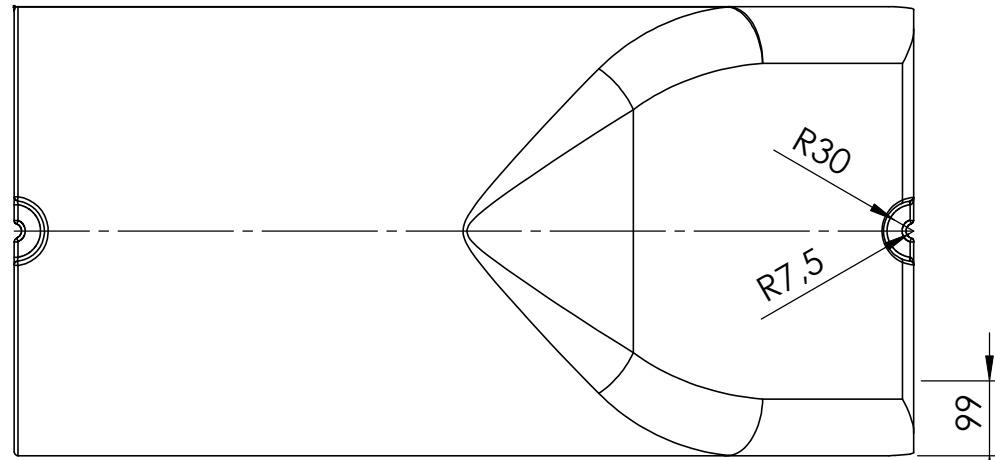
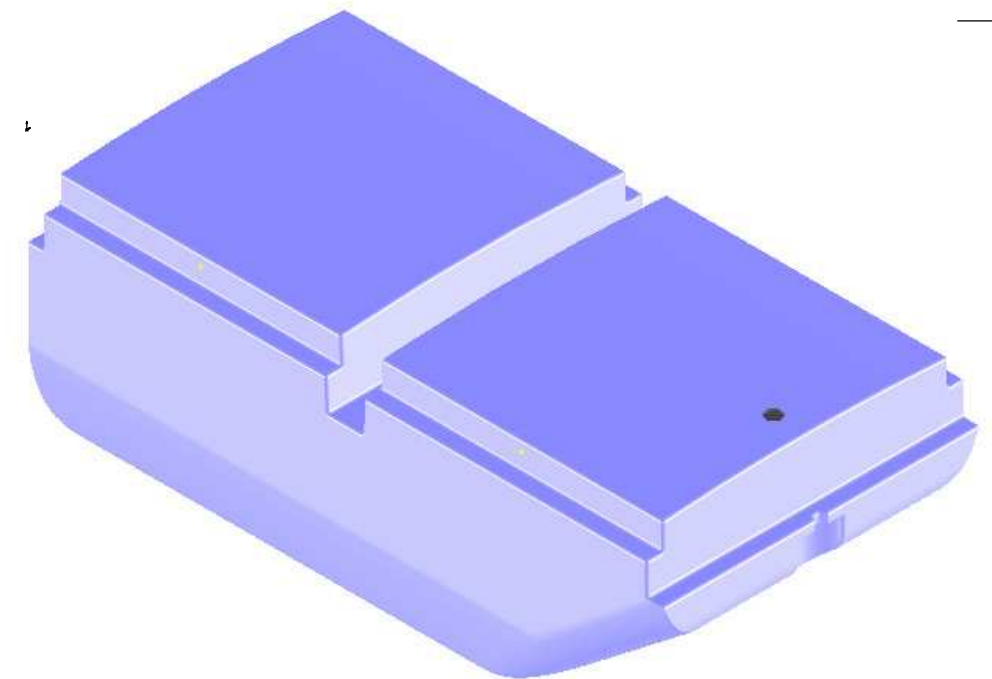


Befestigung



Befestigung der Schwimmkörper:
Die Trägerkonstruktion liegt auf den Auflageflächen und wird seitlich mit 4 Schrauben M8 verschraubt.



Tauchtiefe	Tragfähigkeit
30 %	ca. 36 kg
50 %	ca. 75 kg
80 %	ca. 135 kg
100 %	ca. 152 kg

Aufgrund produktionsbedingter Schrumpfungsprozesse kann es zu Maßtoleranzen von $\pm 1,5\%$ kommen.

		DO NOT SCALE DRAWING		REVISION	
DRAWN: B.Krafft		DATE: 06.06.11		Zn.Nr.: A3	
MATERIAL:		DWG NO. Typ144_Easy_Big-S		A3	
WEIGHT:		SCALE:1:10		SHEET 1 OF 1	
TITLE: Schwimmkörper Typ 144 EasyBig-S Material PE-LD Wandstärke ca.5mm Volumen ca.295l, Farbe schwarz (Standard)					