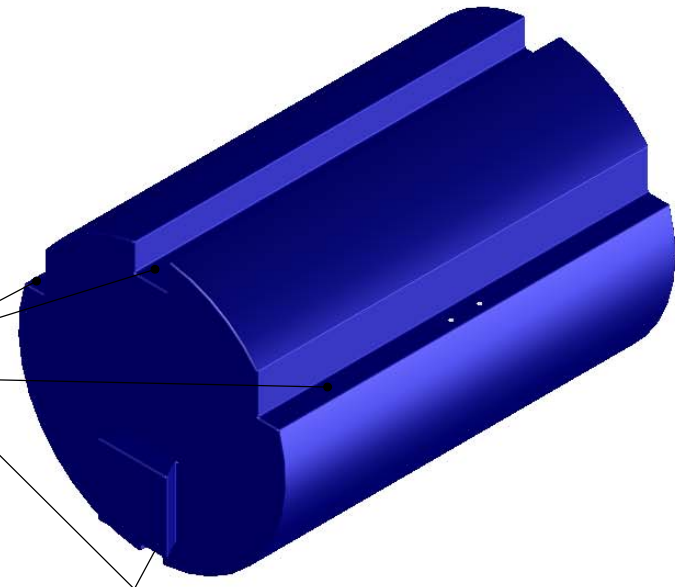


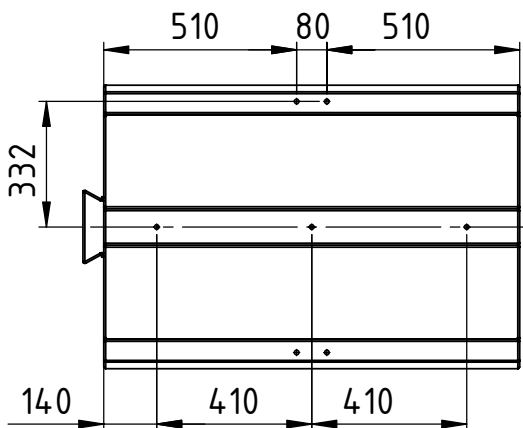
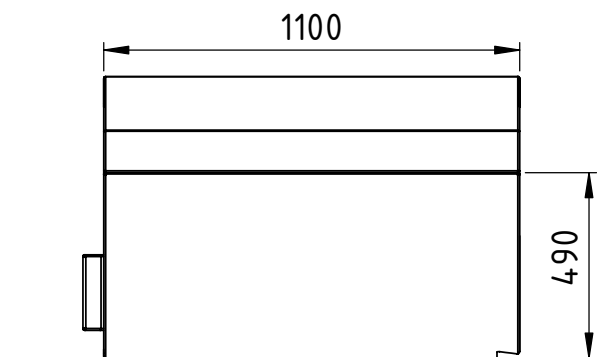
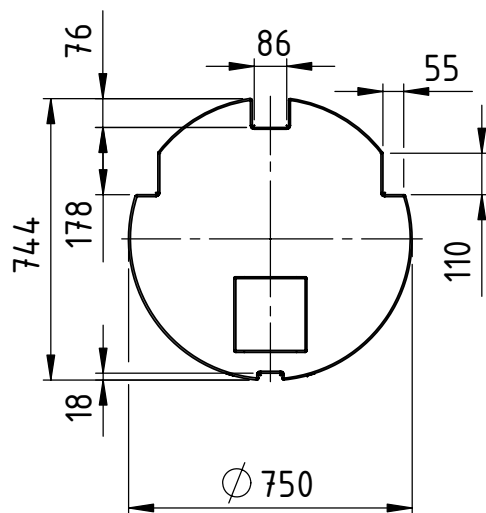
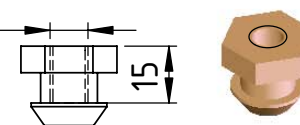
Tauchtiefe[%]	Tragfähigkeit[kg]
30	ca. 90
50	ca. 205
80	ca. 365



Auflagenuten

Befestigung der Schwimmkörper an der Trägerkonstruktion über 10 Gewindebuchsen M10 (max Einschraubtiefe 15mm) in den Auflagenuten

Gewindebuchse M10



Aufgrund produktionsbedingter Schrumpfungsprozesse kann es zu Maßtoleranzen von $\pm 1,5\%$ kommen



www.Technus.de Mail: info@technus.de

	NAME	DATE
gez.	Koch	06.06.2007
gepr.		
genehm.		

DO NOT SCALE DRAWING	REVISION
Zn.Nr.:	
TITLE: Schwimmkörper Typ 01 Speedy Mitte Material PE-LD, Wandstärke ca.8mm Volumen ca.465l, Farbe schwarz(Standard)	

DWG NO. Typ_01_Speedy_Mitte

A4

WEIGHT:

SCALE:1:20

SHEET 1 OF 1