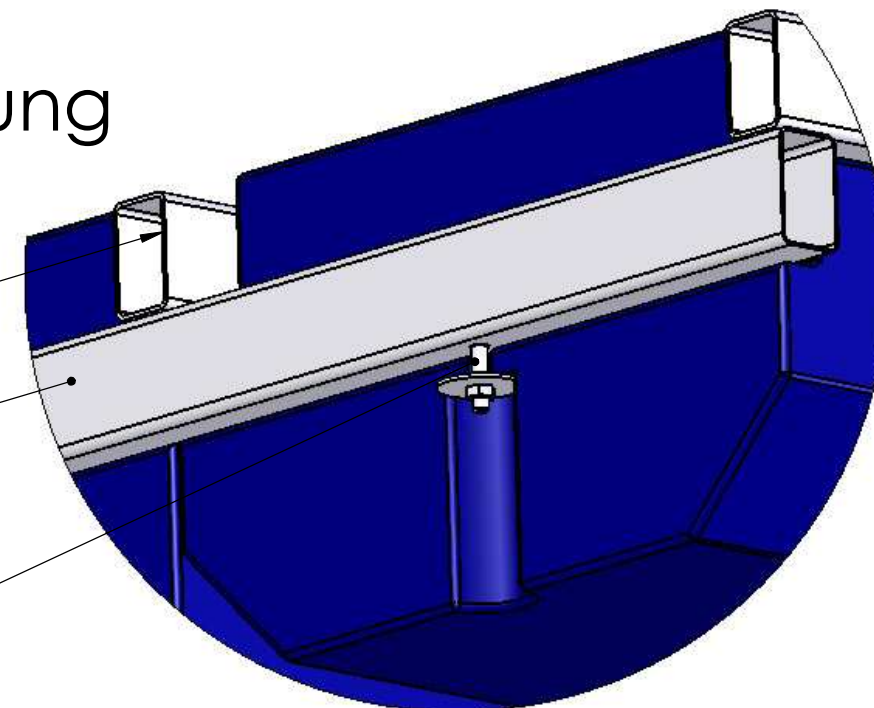


Befestigung

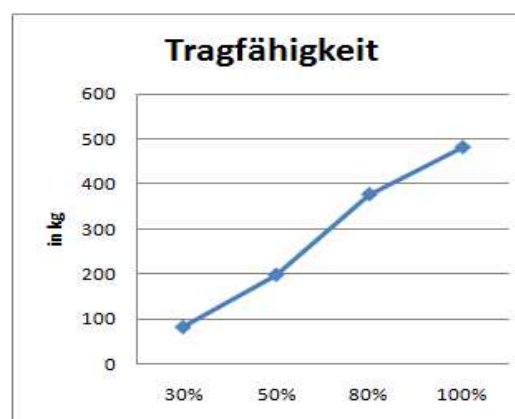
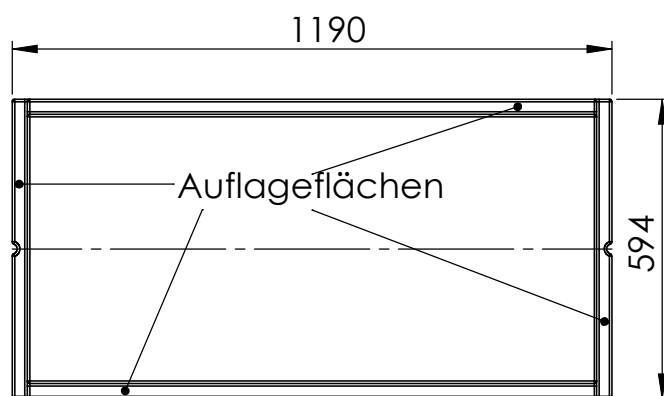
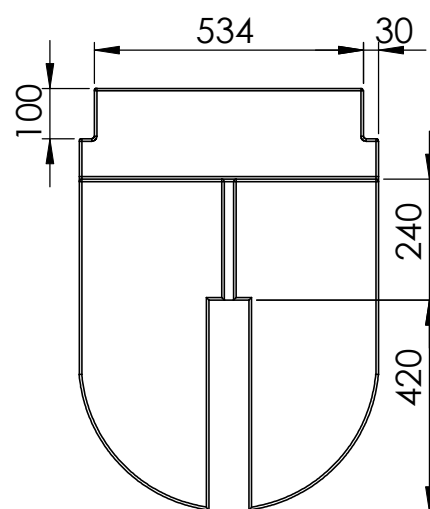
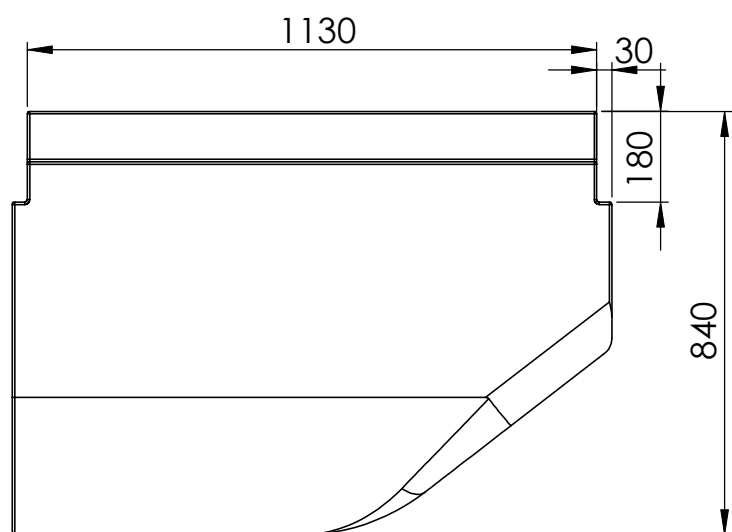


Profil
80x50x3

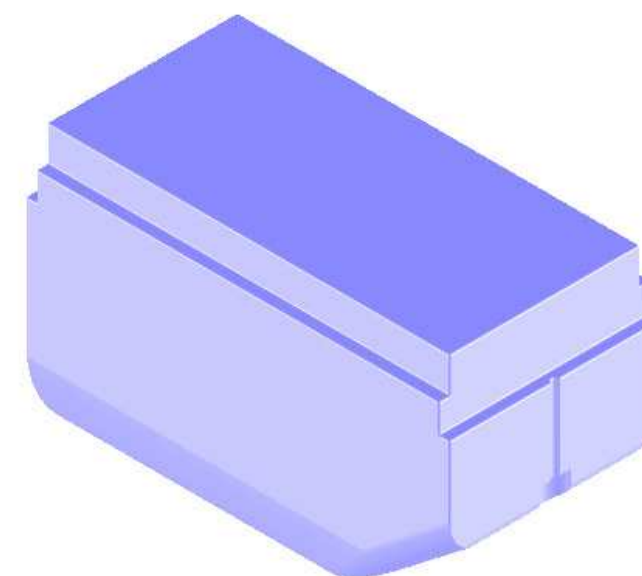
Profil
80x50x3

Schraube mit
Distanzrohr u.
U-Scheibe

Befestigung der Schwimmkörper:
Die Trägerkonstruktion liegt auf den
Auflageflächen, der Schwimmkörper wird an
den Stirnseiten von unten
mit Schrauben M10 mit dem unteren Träger
verschraubt.



Tauchtiefe	Tragfähigkeit
30 %	ca. 83 kg
50 %	ca. 199 kg
80 %	ca. 377 kg
100 %	ca. 487 kg



Aufgrund produktionsbedingter Schrumpfungsprozesse kann es zu Maßtoleranzen von - 1,5% kommen.

		DO NOT SCALE DRAWING		REVISION	
NAME		DATE		Zn.Nr.: A3	
DRAWN B.Krafft		15.07.11		TITLE: Schwimmkörper Typ114 MobyXLBig-S	
CHK'D				Material PE-LD Wandstärke ca.7mm	
APPV'D				Volumen ca.495l,	
				Farbe schwarz (Standard)	
MATERIAL:		DWG NO. Typ114_MobyXL_Big-S		A3	
WEIGHT:		SCALE:1:15		SHEET 1 OF 1	