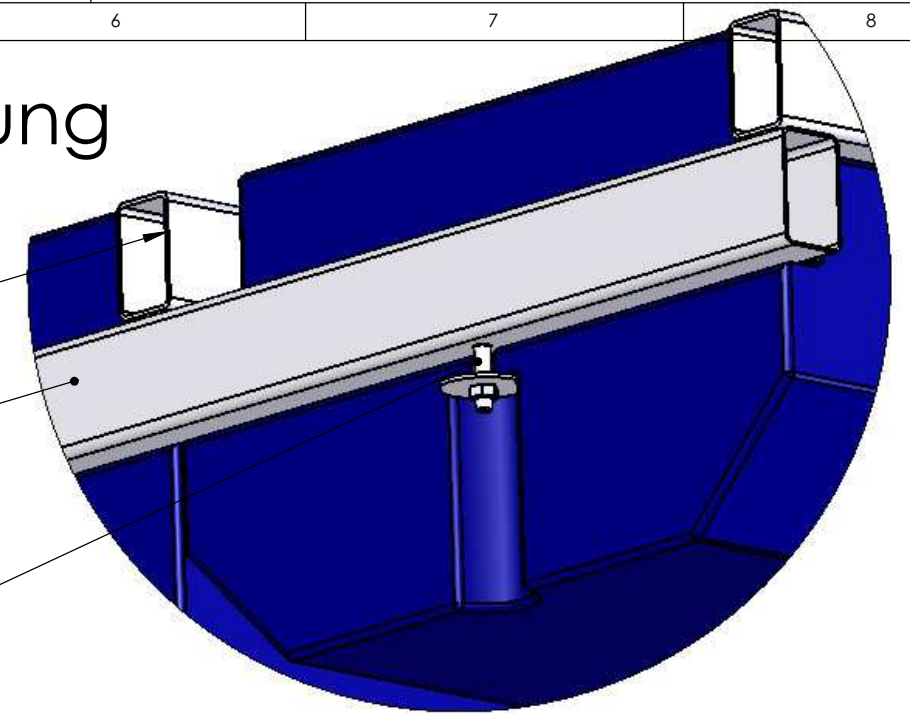


Befestigung

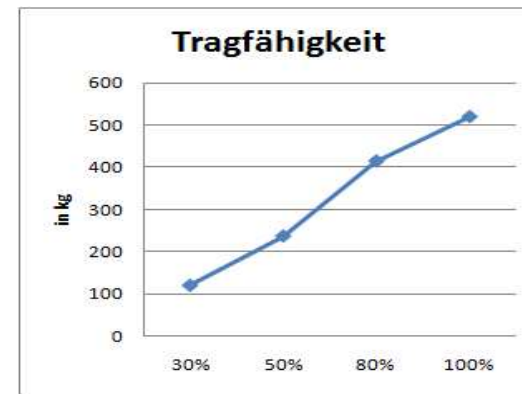
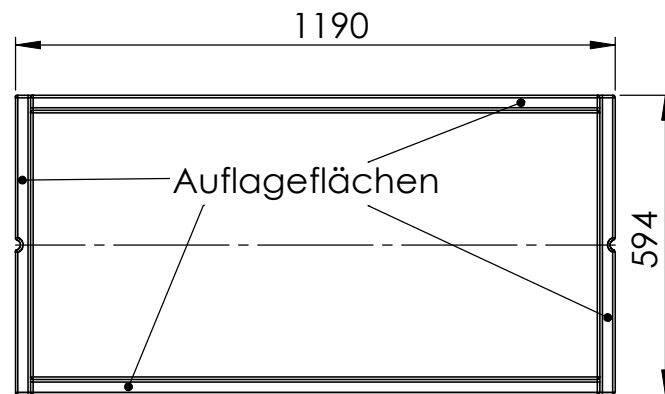
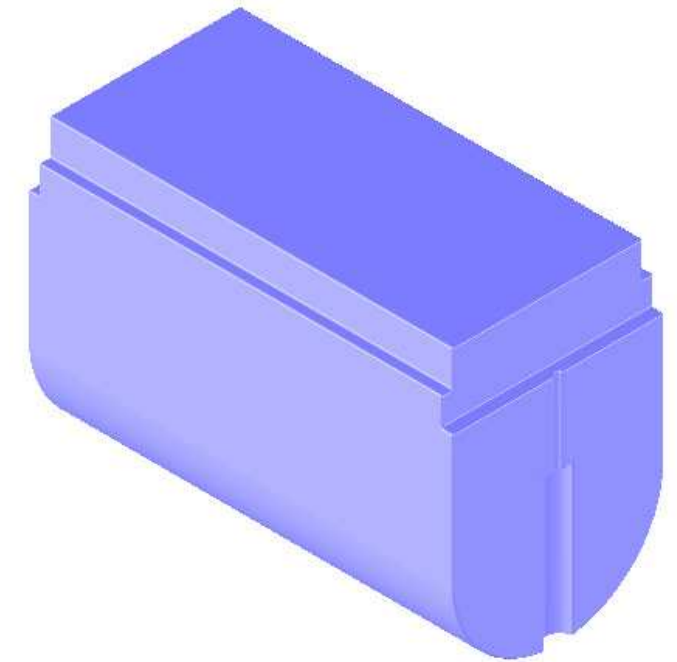
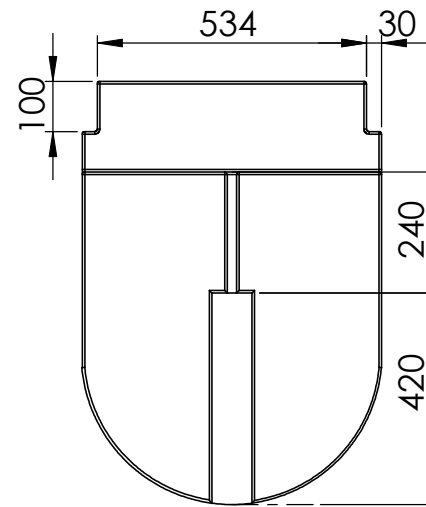
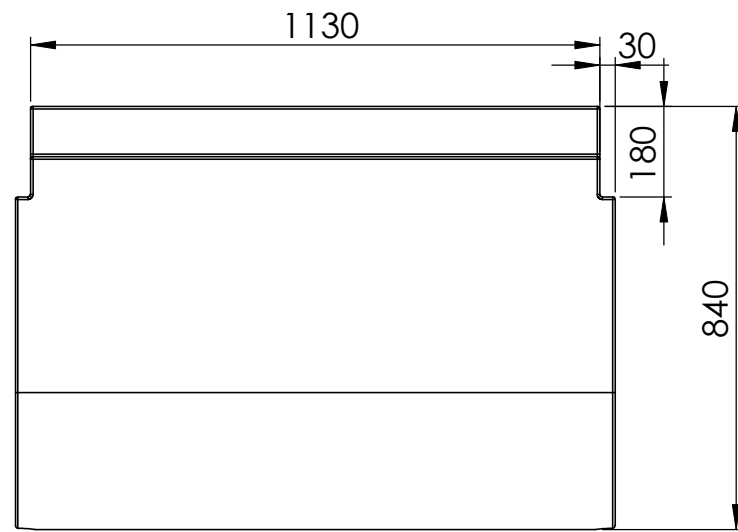


Profil
80x50x3

Profil
80x50x3

Schraube mit
Distanzrohr u.
U-Scheibe

Befestigung der Schwimmkörper:
Die Trägerkonstruktion liegt auf den
Auflageflächen, der Schwimmkörper wird an
den Stirnseiten von unten
mit Schrauben M10 mit dem unteren Träger
verschraubt.



Tauchtiefe	Tragfähigkeit
30 %	ca. 120 kg
50 %	ca. 237 kg
80 %	ca. 415 kg
100 %	ca. 520 kg

Aufgrund produktionsbedingter Schrumpfungsprozesse kann es zu Maßtoleranzen von - 1,5% kommen.

		DO NOT SCALE DRAWING	REVISION
Zn.Nr.:		A3	
DRAWN B.Krafft CHK'D APPV'D	DATE 18.07.11	TITLE: Schwimmkörper Typ115MobyXLBig-M Material PE-LD Wandstärke ca.7mm Volumen ca.533l, Farbe schwarz (Standard)	
MATERIAL:		DWG NO. Typ115_MobyXL_Big-M	A3
WEIGHT:		SCALE:1:15	SHEET 1 OF 1