

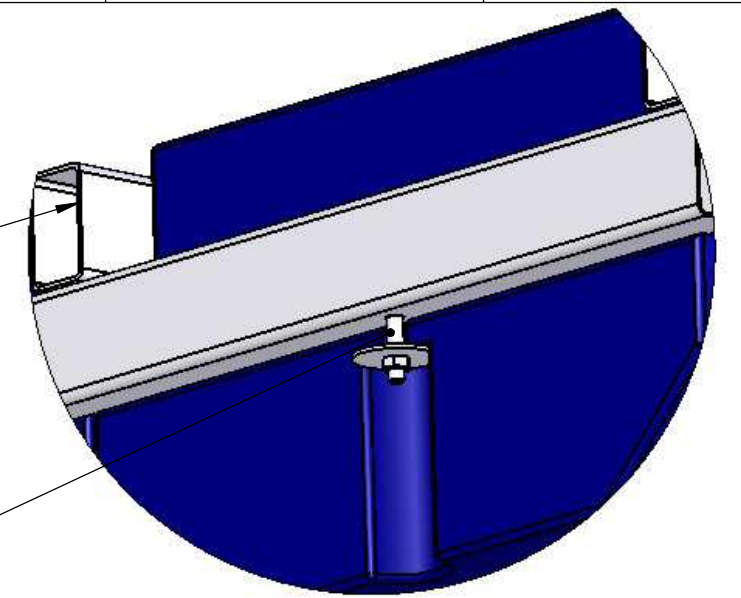
zur Befestigung der Kieleiste

# Befestigung

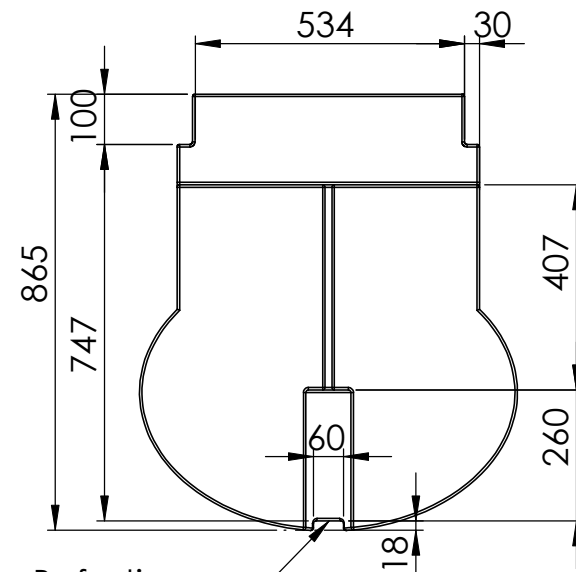
Profil 80x50x3

Profil 80x50x3

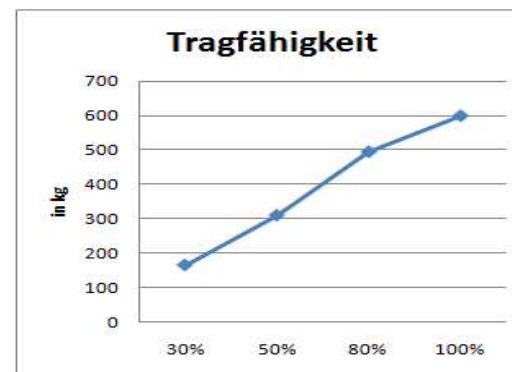
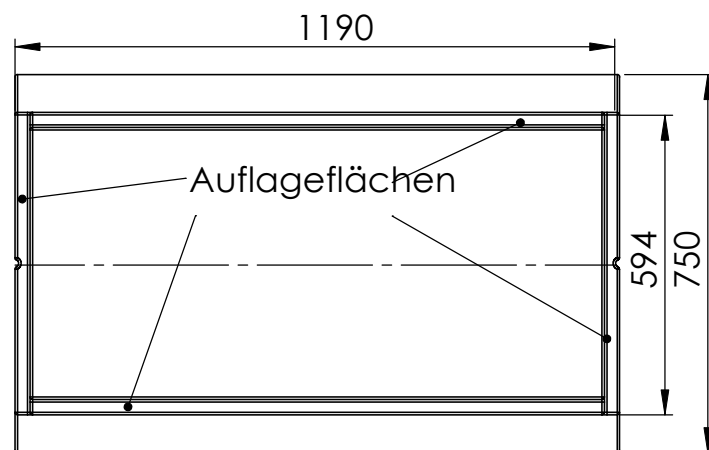
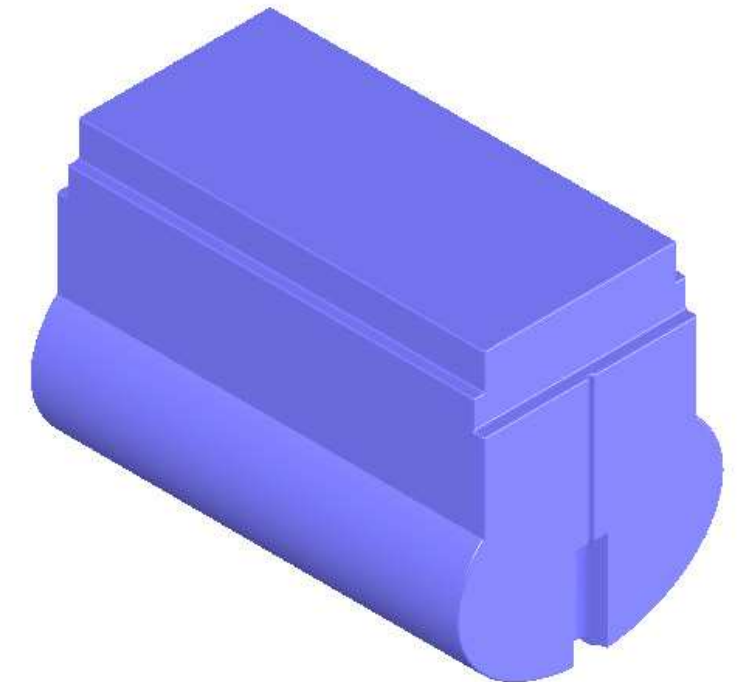
Schraube mit Distanzrohr u. U-Scheibe



Befestigung der Schwimmkörper:  
Die Trägerkonstruktion liegt auf den Auflageflächen, der Schwimmkörper wird an den Stirnseiten von unten mit Schrauben M10 mit dem unteren Träger verschraubt.



zur Befestigung der Kieleiste



Tauchtiefe	Tragfähigkeit
30 %	ca. 165 kg
50 %	ca. 310 kg
80 %	ca. 495 kg
100 %	ca. 602 kg

Aufgrund produktionsbedingter Schrumpfungsprozesse kann es zu Maßtoleranzen von - 1,5% kommen.

		DO NOT SCALE DRAWING		REVISION	
NAME		DATE		Zn.Nr.: A3	
DRAWN B.Krafft		15.07.11		TITLE: Schwimmkörper Typ118MobyXLCat-M	
CHK'D				Material PE-LD Wandstärke ca.7mm	
APPV'D				Volumen ca.624l, Farbe schwarz (Standard)	
MATERIAL:		DWG NO. Typ118_MobyXL_Cat-M		A3	
WEIGHT:		SCALE:1:15		SHEET 1 OF 1	