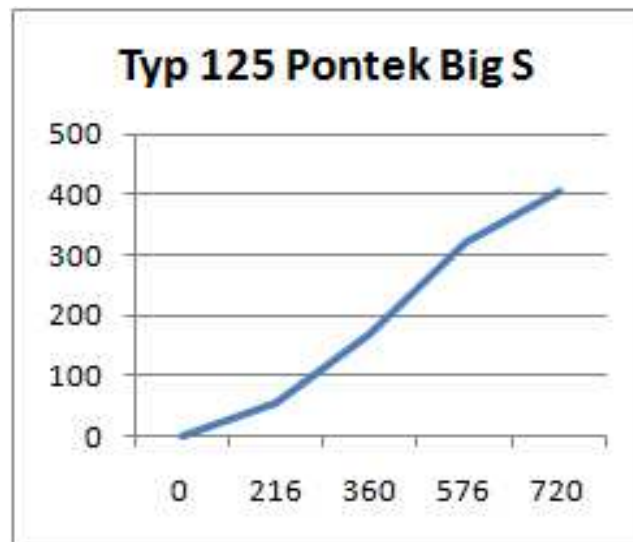
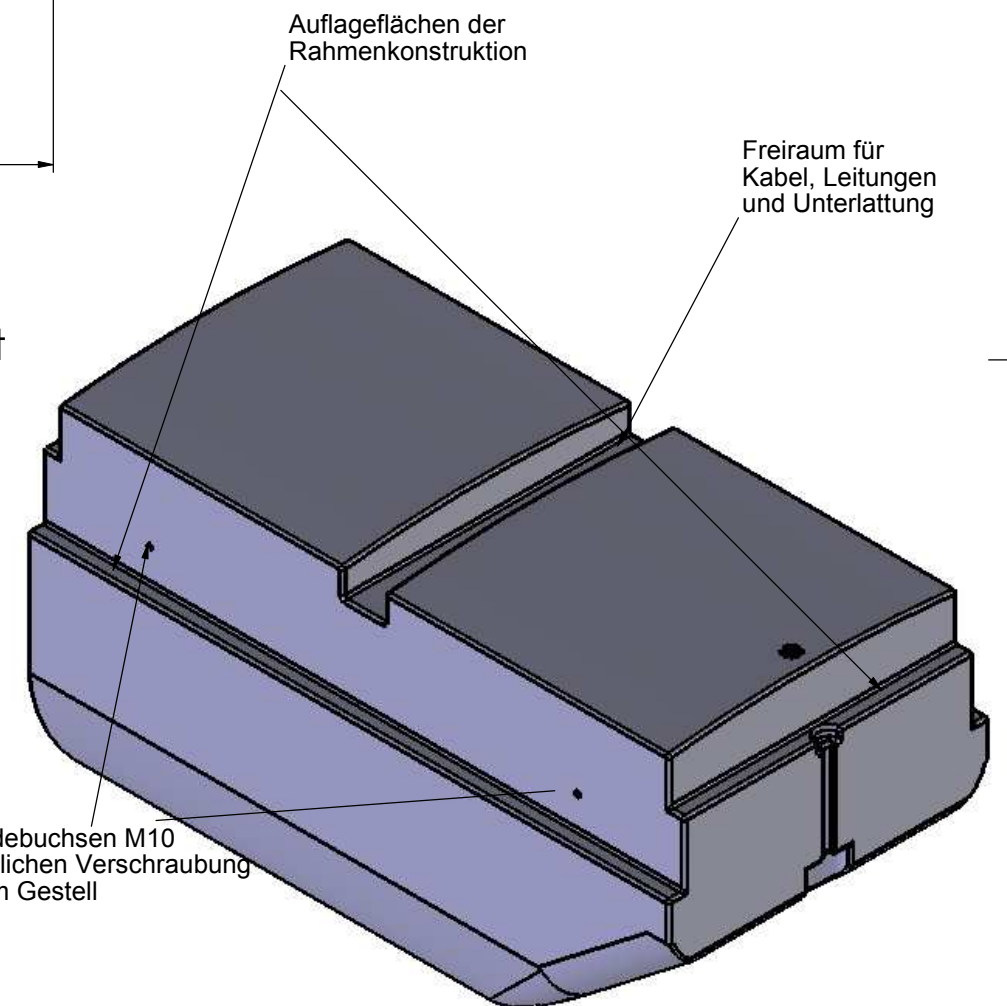


Befestigung der Schwimmkörper:
Die Trägerkonstruktion liegt auf den Auflageflächen und wird seitlich mit 4 Schrauben M10 verschraubt.



Tauftiefe		Auftrieb
%	mm	kg
30%	216	48
50%	360	158
80%	576	301
100%	720	381

Aufgrund produktionsbedingter Schrumpfprozesse kann es zu Maßtoleranzen von $\pm 1,5\%$ kommen

PONTEK		DO NOT SCALE DRAWING	REVISION
www.Pontek.de Mail: info@Pontek.de		Zn.Nr.: Pontek- Typ 125-Big-S	
gez. Pontek	NAME DATE	TITEL: Schwimmkörper Typ 125 Pontek-Big-S Material PE-LD Wandstärke ca.5mm Volumen ca.420l, Farbe schwarz (Standard)	
check	05.06.2011		
geänd.			
DWG NO.		A3	
Typ125_Pontek			
WEIGHT:	SCALE:1:10	SHEET 1 OF 1	