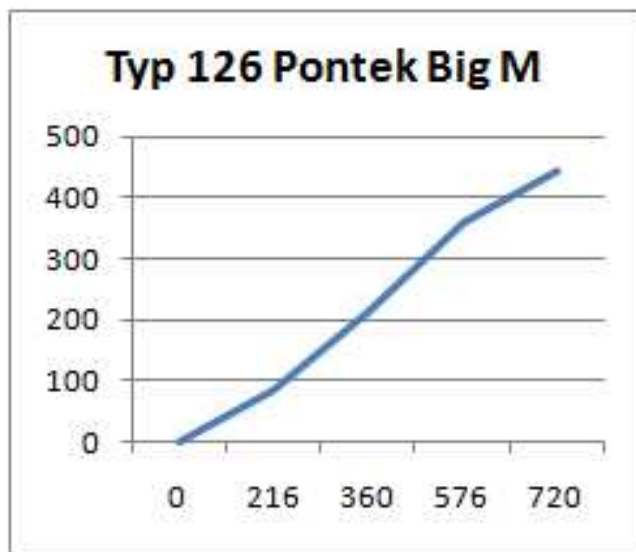
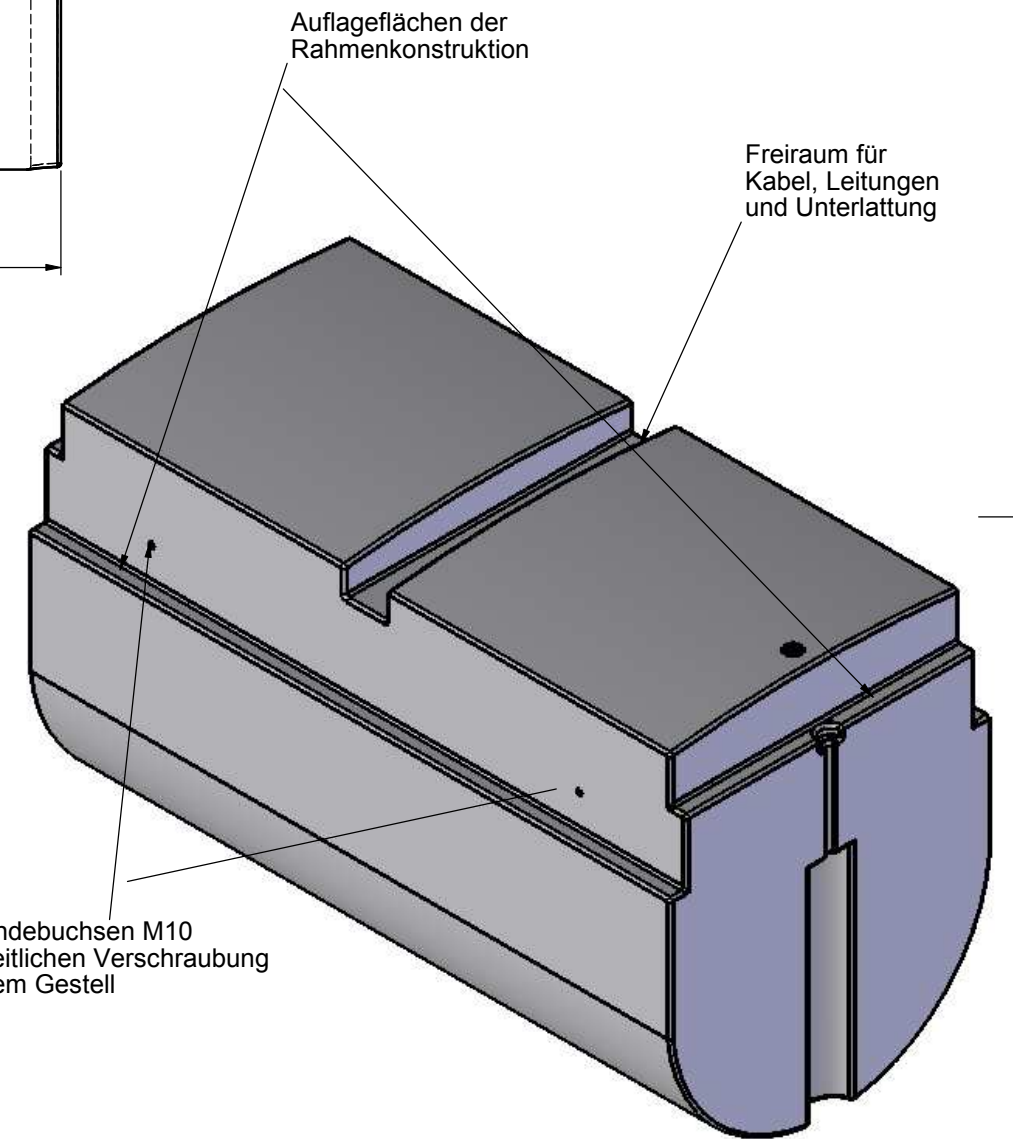


Befestigung der Schwimmkörper:
Die Trägerkonstruktion liegt auf den Auflageflächen und wird seitlich mit 4 Schrauben M10 verschraubt.



Tauchtiefe		Auftrieb
%	mm	kg
30%	216	78
50%	360	198
80%	576	341
100%	720	421

Aufgrund produktionsbedingter Schrumpfprozesse kann es zu Maßtoleranzen von $\pm 1,5\%$ kommen

PONTEK		DO NOT SCALE DRAWING	REVISION
www.Pontek.de Mail: info@Pontek.de		Zn.Nr.: Pontek-Big-M Typ 126	
gez.	NAME: Pontek	DATE: 05.06.2011	TITEL: Schwimmkörper Typ 126 Pontek-Big-M Material PE-LD Wandstärke ca.5mm Volumen ca.455l, Farbe schwarz (Standard)
check			
geänd.			
DWG NO. Typ126_Pontek			A3
WEIGHT:	SCALE:1:10	SHEET 1 OF 1	