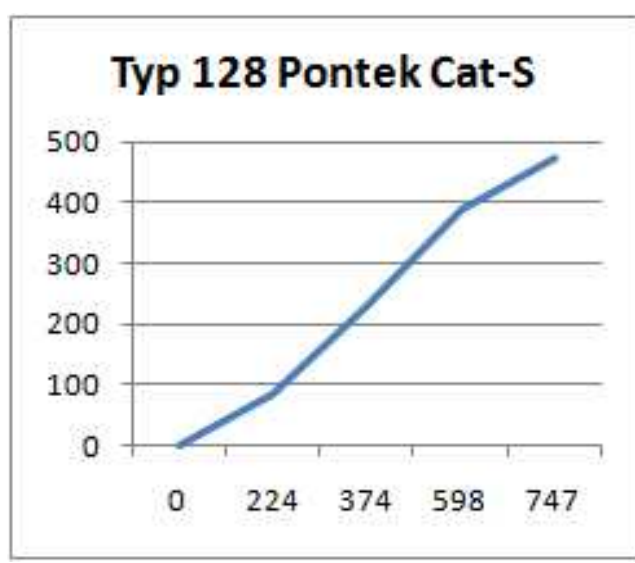
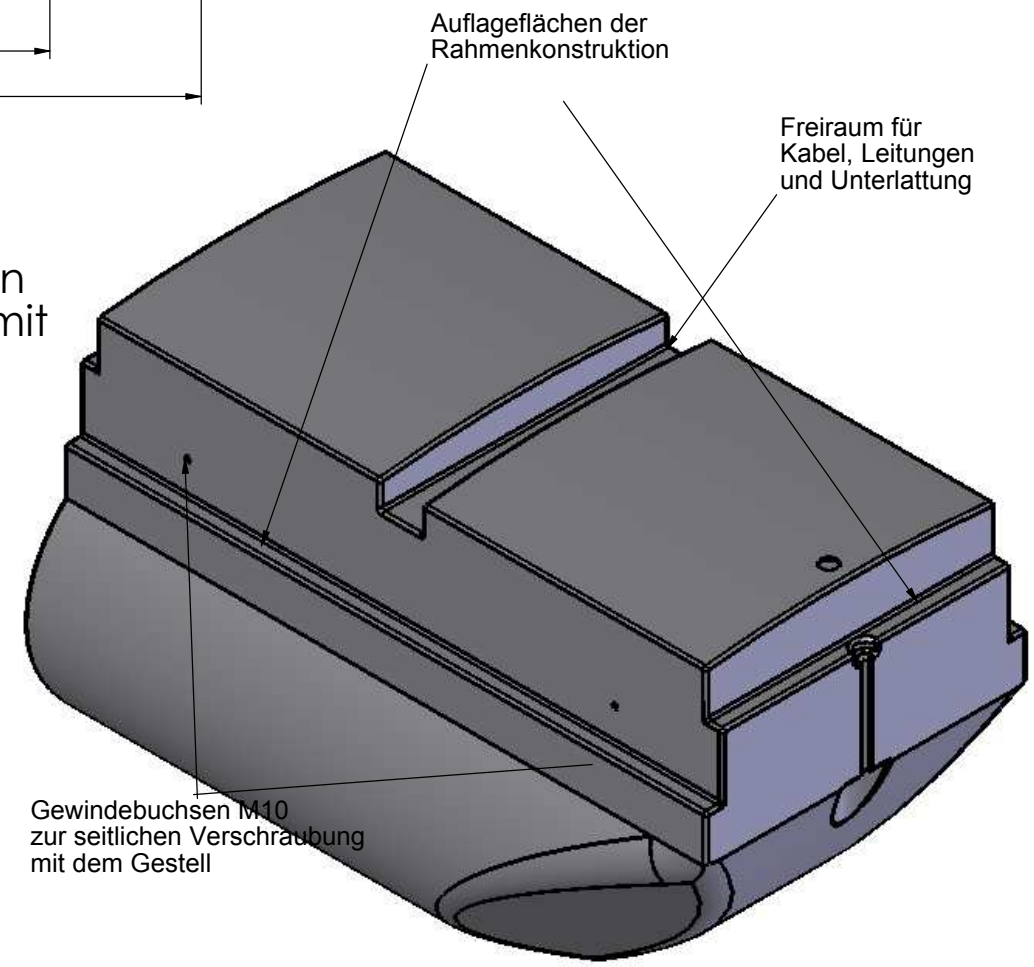


Aufgrund produktionsbedingter Schrumpfprozesse kann es zu Maßtoleranzen von $\pm 1,5\%$ kommen

Befestigung der Schwimmkörper:
Die Trägerkonstruktion liegt auf den Auflageflächen und wird seitlich mit 4 Schrauben M10 verschraubt.



Tauchtiefe		Auftrieb
%	mm	kg
30%	224	78
50%	374	218
80%	598	371
100%	747	451



PONTEK		DO NOT SCALE DRAWING	REVISION
www.Pontek.de Mail: info@Pontek.de		Zn.Nr.: Pontek- Typ 128-Cut-S	
gez.	NAME: Pontek	DATE: 05.06.2011	TITEL: Schwimmkörper Typ 128 Pontek-Cat-S Material PE-LD Wandstärke ca.5mm Volumen ca.485l, Farbe schwarz (Standard)
check			
geänd.			
DWG NO. Typ128_Pontek			A3
WEIGHT:	SCALE:1:10	SHEET 1 OF 1	