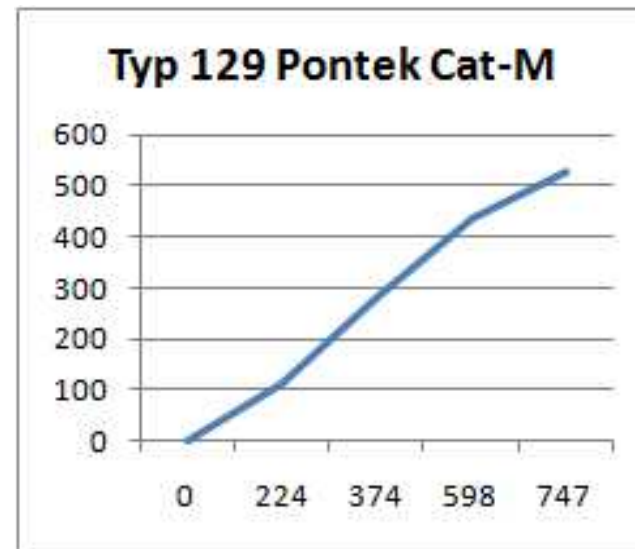
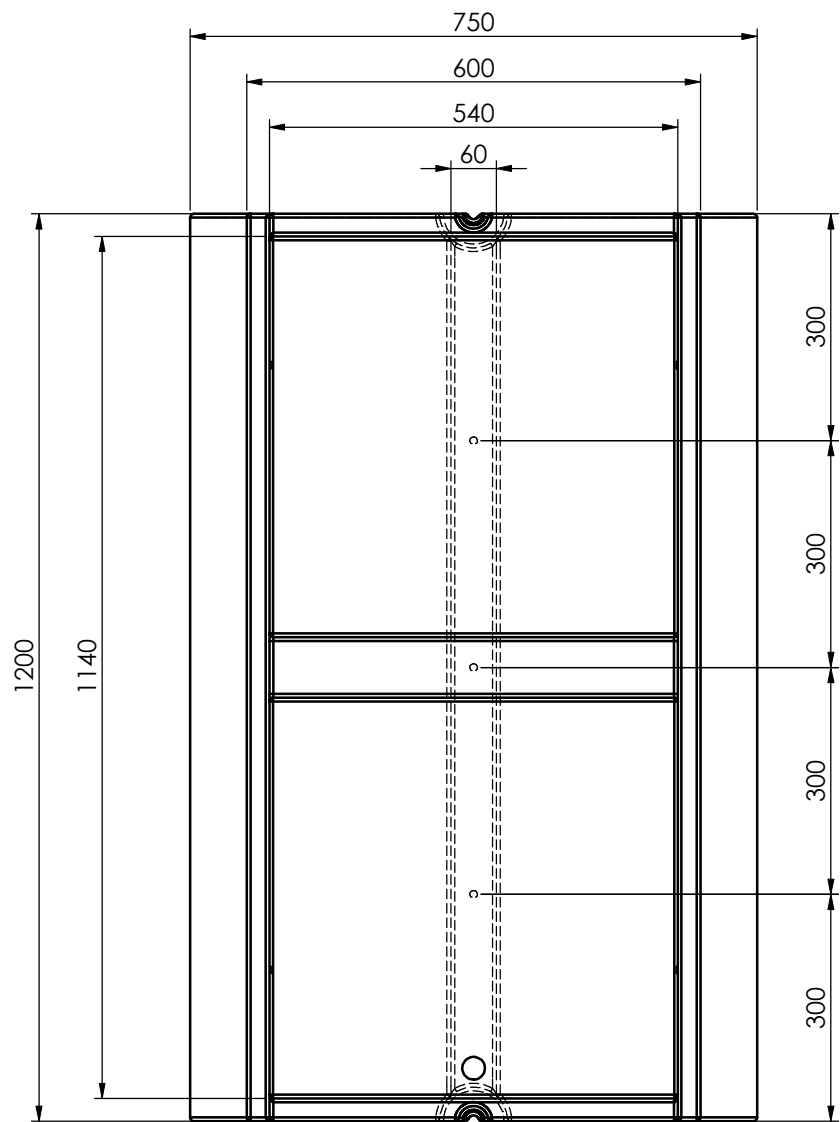
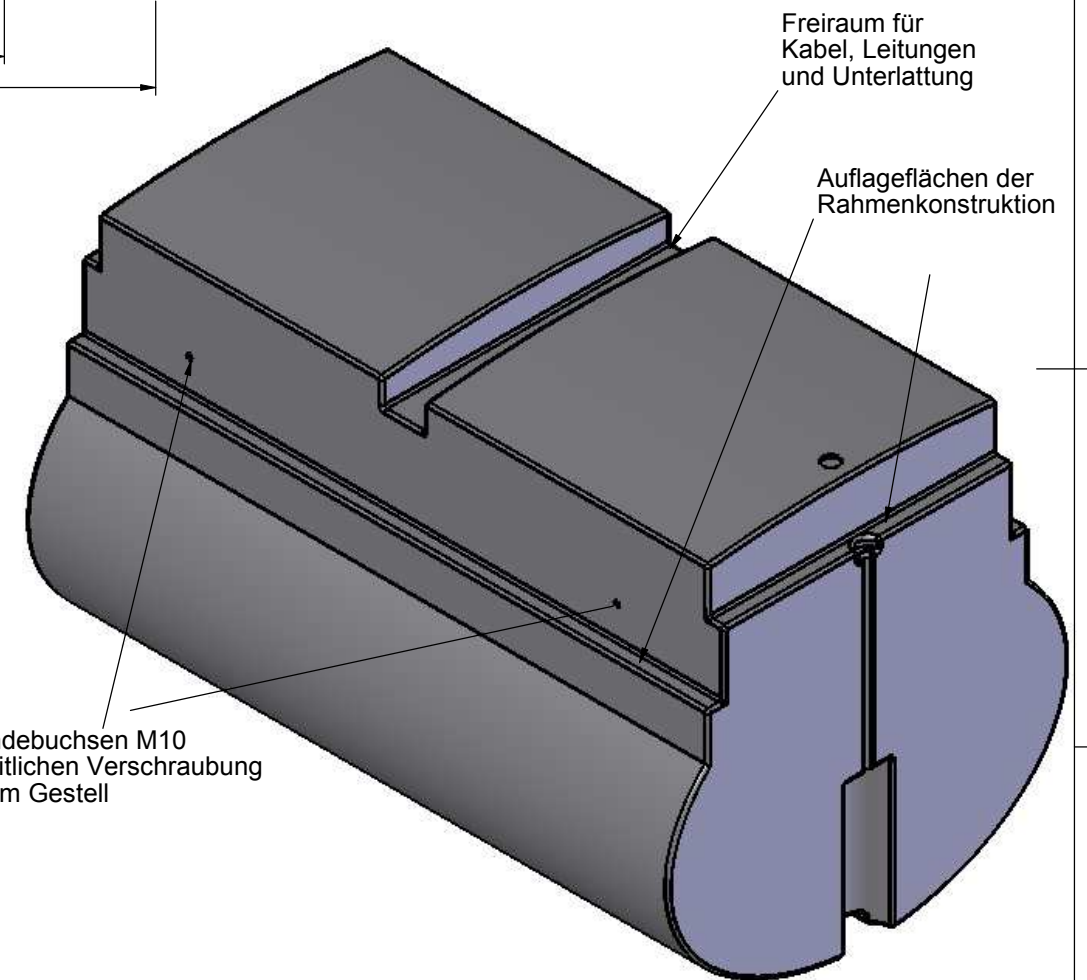


Befestigung der Schwimmkörper:
Die Trägerkonstruktion liegt auf den
Auflageflächen und wird seitlich mit
4 Schrauben M10 verschraubt.



Tauchtiefe		Auftrieb
%	mm	kg
30%	224	106
50%	374	265
80%	598	419
100%	747	502

Aufgrund produktionsbedingter Schrumpfprozesse
kann es zu Maßtoleranzen von $\pm 1,5\%$ kommen

PONTEK		DO NOT SCALE DRAWING	REVISION
www.Pontek.de Mail: info@Pontek.de		Zn.Nr.: Pontek- Typ 129	
gez.	NAME Pontek	DATE 05.06.2011	TITEL: Schwimmkörper Typ 129 Pontek-Cat-M Material PE-LD Wandstärke ca.5mm Volumen ca.540l, Farbe schwarz (Standard)
check			
geänd.			
DWG NO.		A3	
Typ129_Pontek			
WEIGHT:	SCALE:1:10	SHEET 1 OF 1	