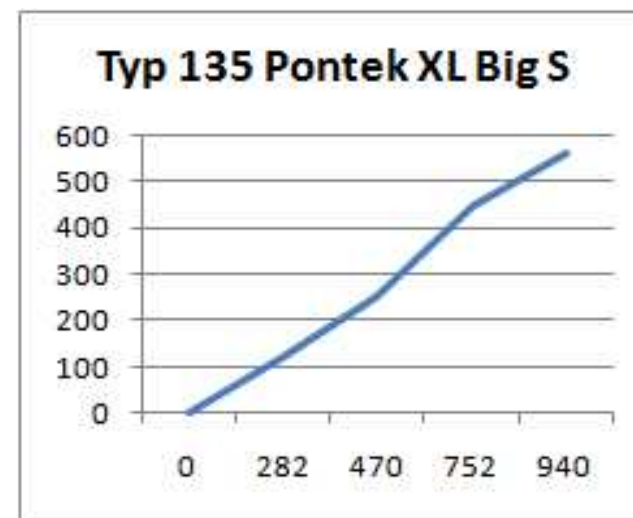
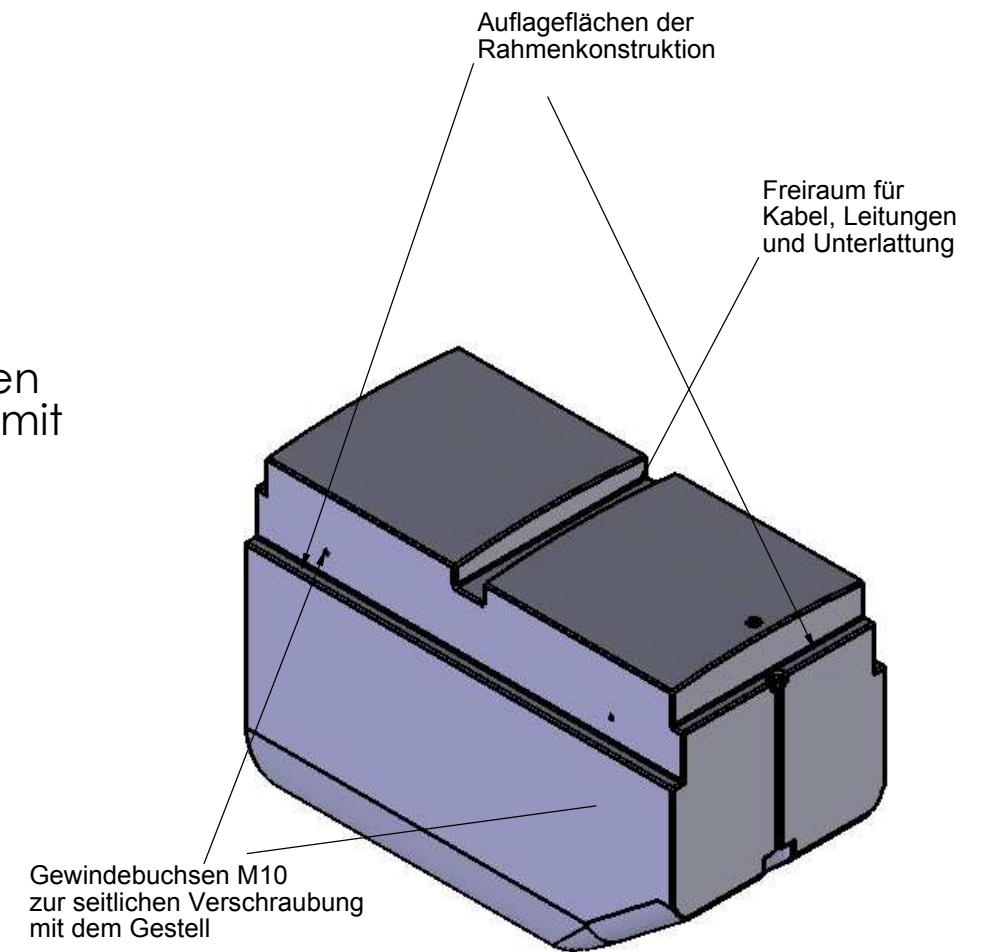


Befestigung der Schwimmkörper:  
Die Trägerkonstruktion liegt auf den Auflageflächen und wird seitlich mit 4 Schrauben M10 verschraubt.



Tauchtiefe %	Tauchtiefe mm	Auftrieb kg
30%	282	112
50%	470	238
80%	752	431
100%	940	539

Aufgrund produktionsbedingter Schrumpfprozesse kann es zu Maßtoleranzen von  $\pm 1,5\%$  kommen

<b>PONTEK</b>		DO NOT SCALE DRAWING	REVISION
www.Pontek.de Mail: info@Pontek.de		Zn.Nr.: PontekXL-Big-S Typ 135	
gez.	NAME: Pontek	DATE: 05.06.2011	TITLE: Schwimmkörper Typ 135 PontekXL-Big-S Material PE-LD Wandstärke ca.5mm Volumen ca.563l, Farbe schwarz (Standard)
check			
geänd.			
DWG NO. Typ135_PontekXL-BigS			A3
WEIGHT:		SCALE:1:15	SHEET 1 OF 1