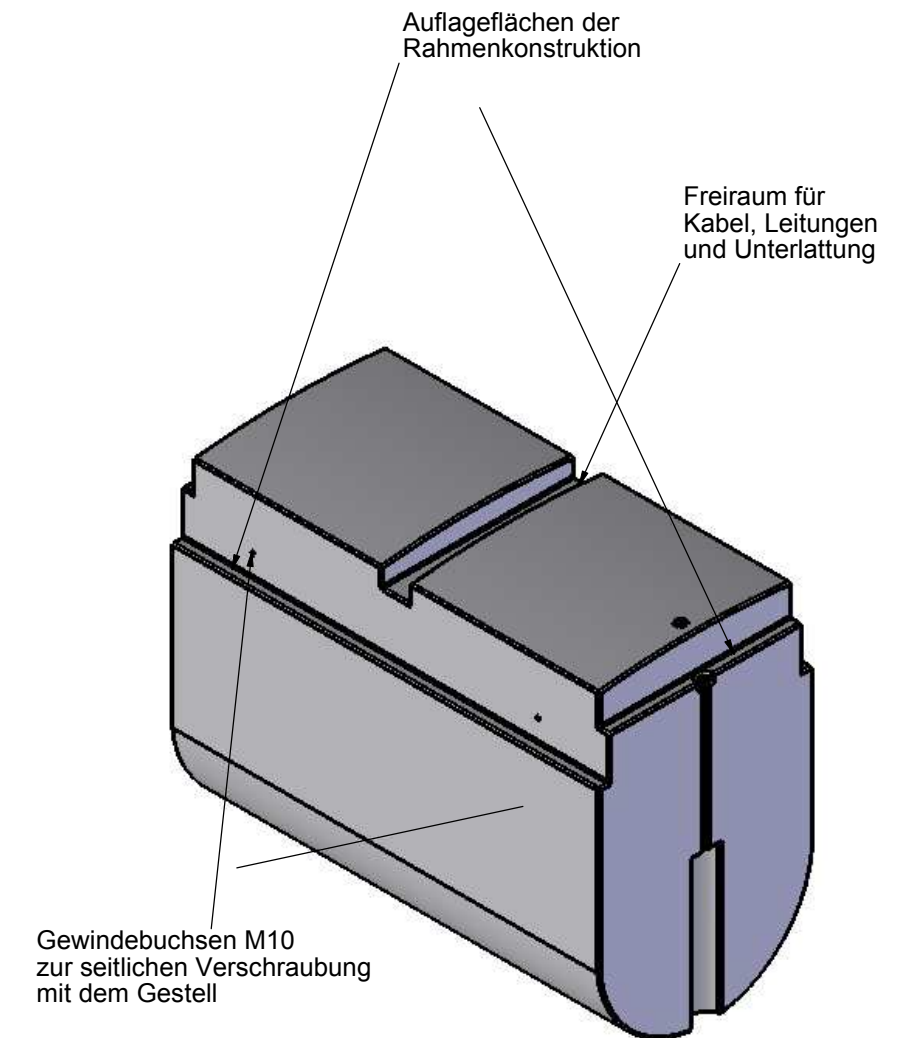
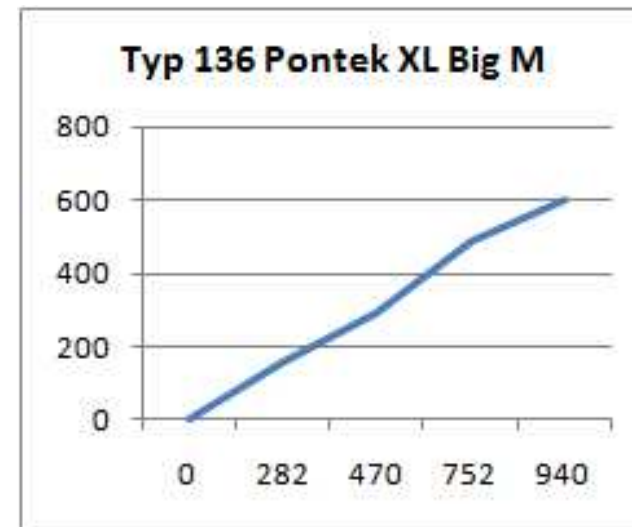


Befestigung der Schwimmkörper:
Die Trägerkonstruktion liegt auf den Auflageflächen und wird seitlich mit 4 Schrauben M10 verschraubt.



Aufgrund produktionsbedingter Schrumpfprozesse kann es zu Maßtoleranzen von $\pm 1,5\%$ kommen



Tauchtiefe		Auftrieb
%	mm	kg
30%	282	148
50%	470	278
80%	752	472
100%	940	579

PONTEK		DO NOT SCALE DRAWING	REVISION
www.Pontek.de Mail: info@Pontek.de		Zn.Nr.: PontekXL-Big-M Typ 136	
gez.	NAME Pontek	DATE 05.06.2011	TITLE: Schwimmkörper Typ 136 PontekXL-Big-M Material PE-LD Wandstärke ca.5mm Volumen ca.603l, Farbe schwarz (Standard)
check			
geänd.			
DWG NO. Typ136_PontekXL-BigM			A3
WEIGHT:		SCALE:1:15	SHEET 1 OF 1