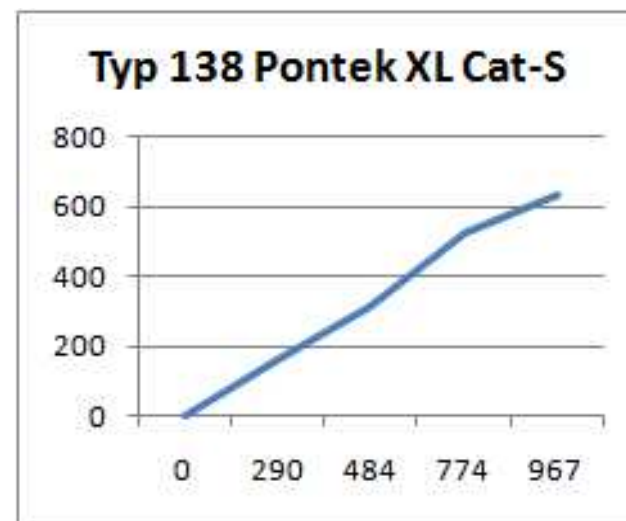
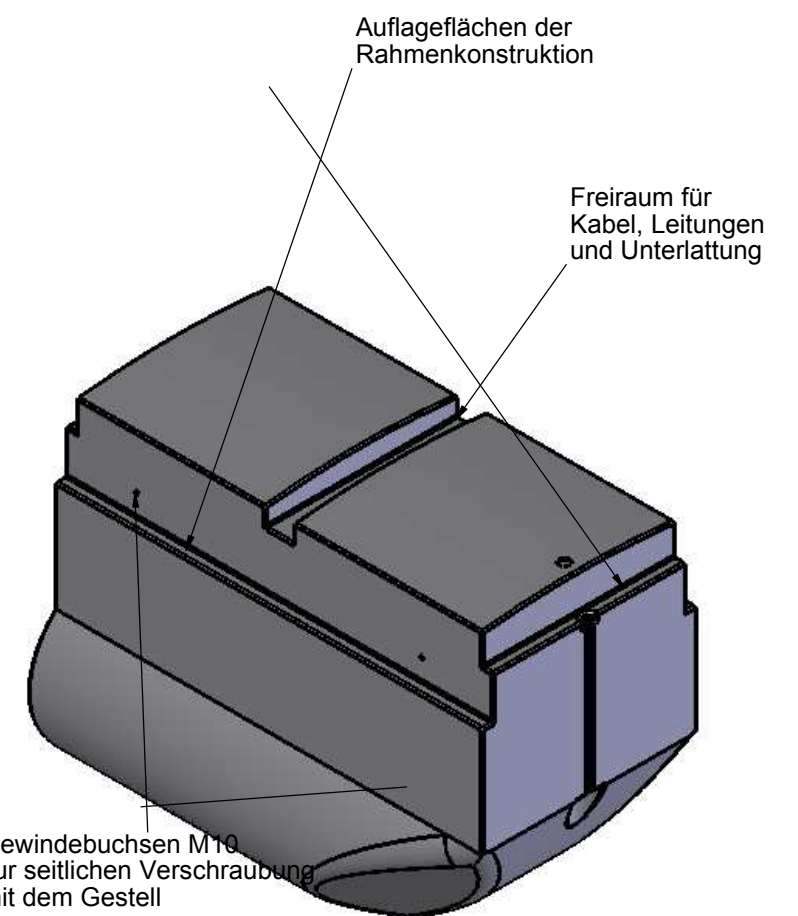


Befestigung der Schwimmkörper:
Die Trägerkonstruktion liegt auf den
Auflageflächen und wird seitlich mit
4 Schrauben M10 verschraubt.



Tauchtiefe		Auftrieb
%	mm	kg
30%	290	157
50%	484	303
80%	774	502
100%	967	612

Aufgrund produktionsbedingter Schrumpfprozesse
kann es zu Maßtoleranzen von $\pm 1,5\%$ kommen

PONTEK		DO NOT SCALE DRAWING	REVISION
www.Pontek.de Mail: info@Pontek.de		Zn.Nr.: PontekXL-Cat-S- Typ 138	
gez.	NAME Pontek	DATE 05.06.2011	TITLE: Schwimmkörper Typ 138 PontekXL-Cat-S Material PE-LD Wandstärke ca.5mm Volumen ca.636l, Farbe schwarz (Standard)
check			
geänd.			
DWG NO. Typ138_PontekXL-CatS			A3
WEIGHT:	SCALE:1:15	SHEET 1 OF 1	