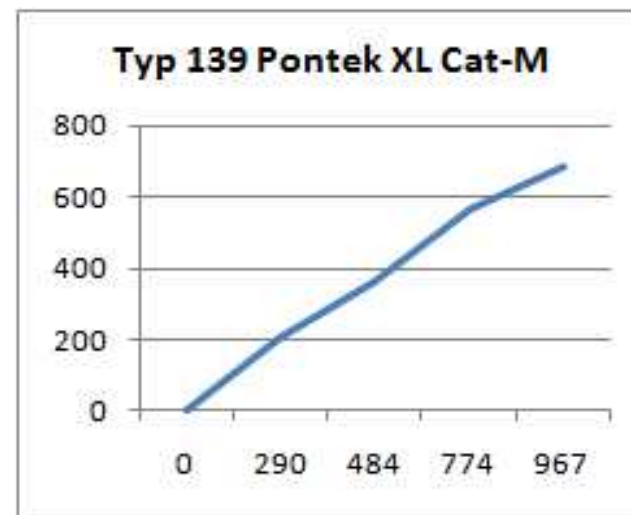
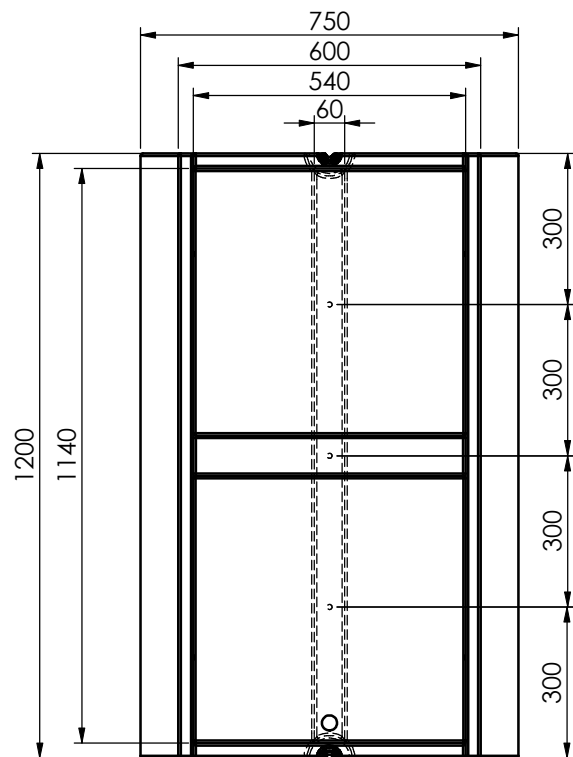
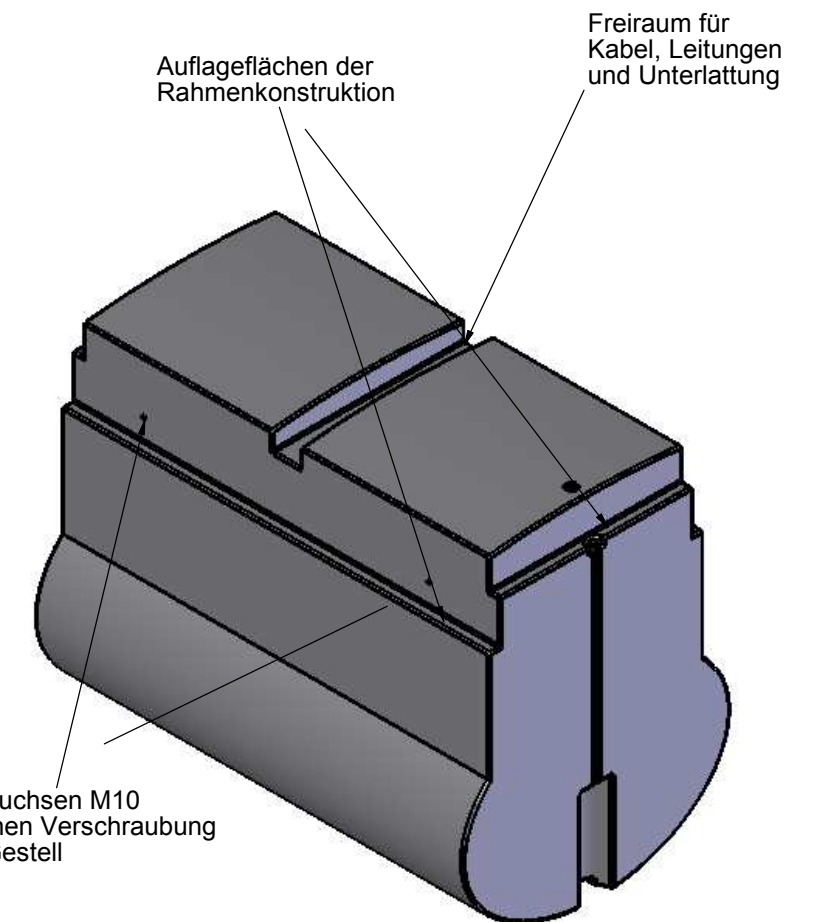


Befestigung der Schwimmkörper:
Die Trägerkonstruktion liegt auf den Auflageflächen und wird seitlich mit 4 Schrauben M10 verschraubt.



Tauchtiefe		Auftrieb
%	mm	kg
30%	290	198
50%	484	350
80%	774	550
100%	967	660

Aufgrund produktionsbedingter Schrumpfprozesse kann es zu Maßtoleranzen von $\pm 1,5\%$ kommen

PONTEK		DO NOT SCALE DRAWING	REVISION
www.Pontek.de Mail: info@Pontek.de		Zn.Nr.: PontekXL-Cat-M- Typ 139	
gez.	NAME Pontek	DATE 05.06.2011	TITEL: Schwimmkörper Typ 139 PontekXL-Cat-M Material PE-LD Wandstärke ca.5mm Volumen ca.684l, Farbe schwarz (Standard)
check			
geänd.			
DWG NO. Typ139_PontekXL-CatM			A3
WEIGHT:		SCALE:1:15	SHEET 1 OF 1