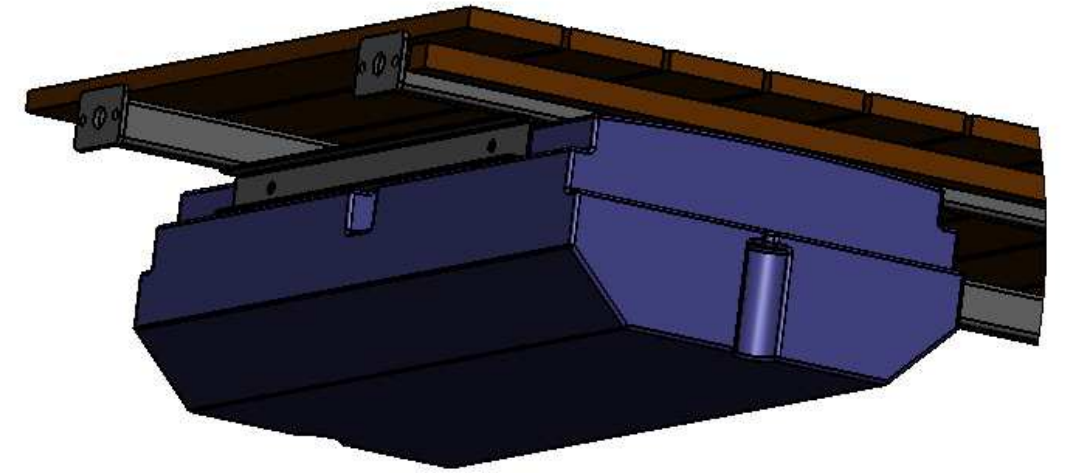
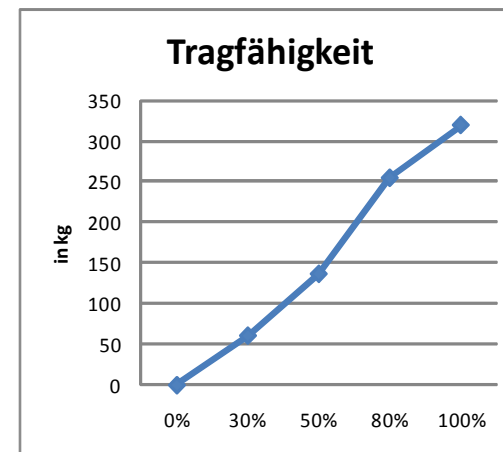
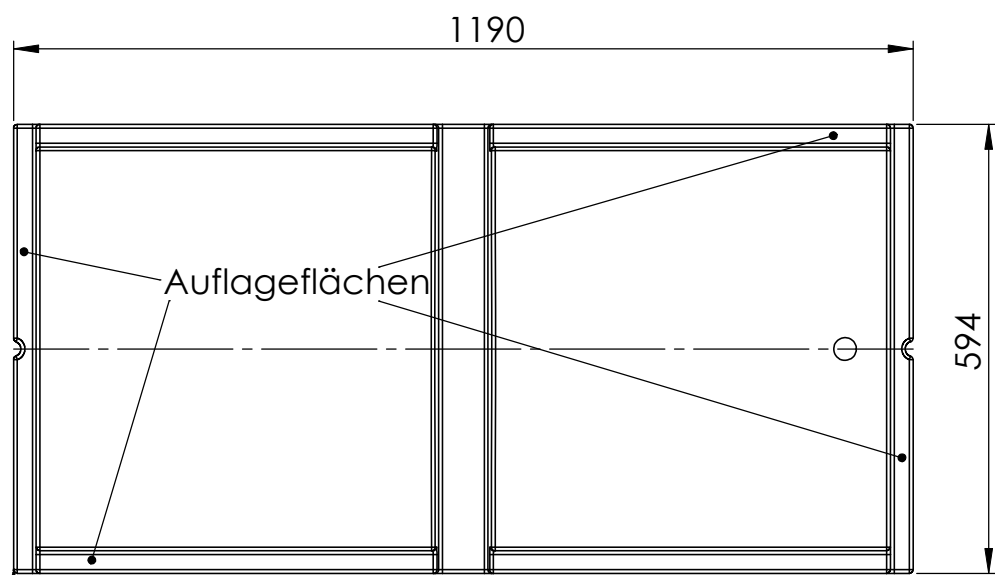
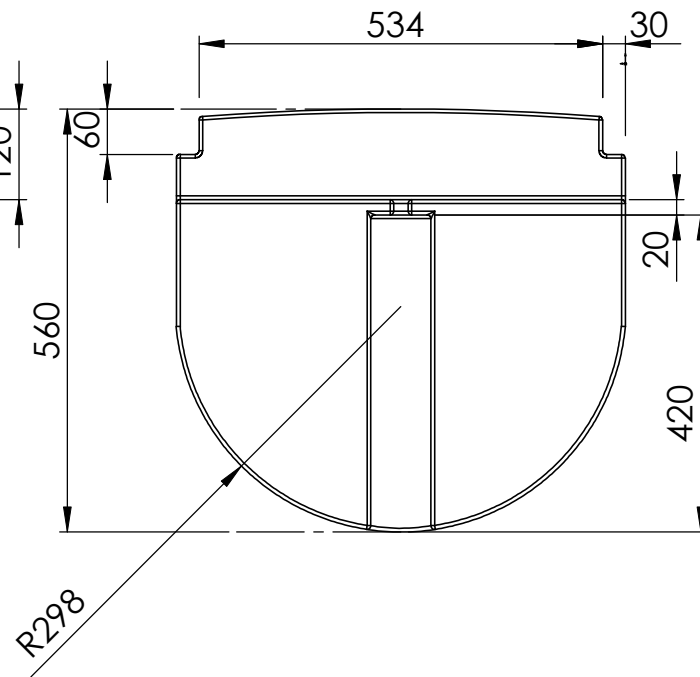
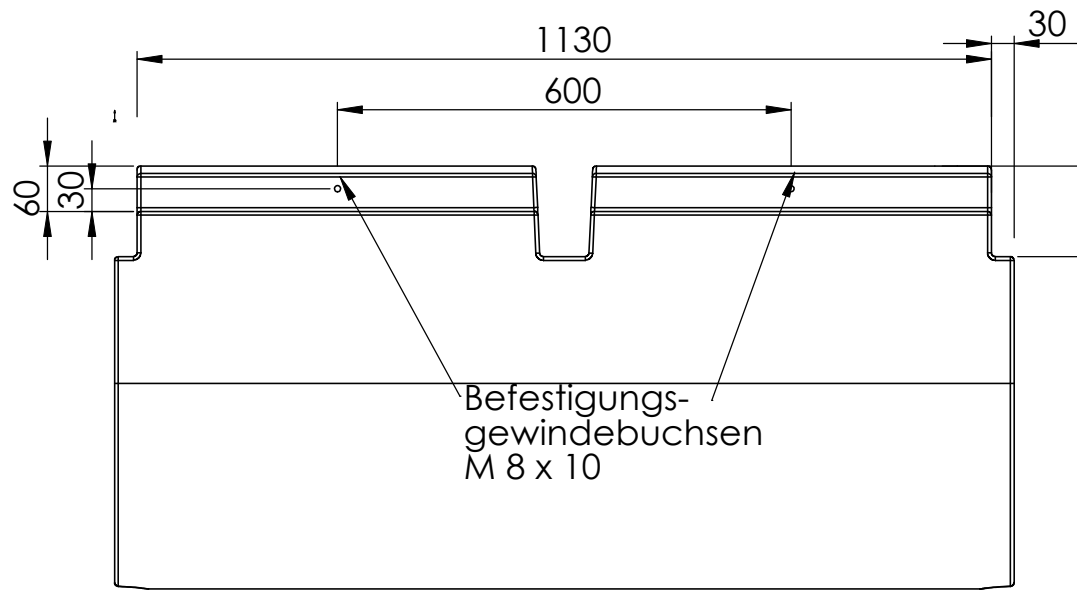
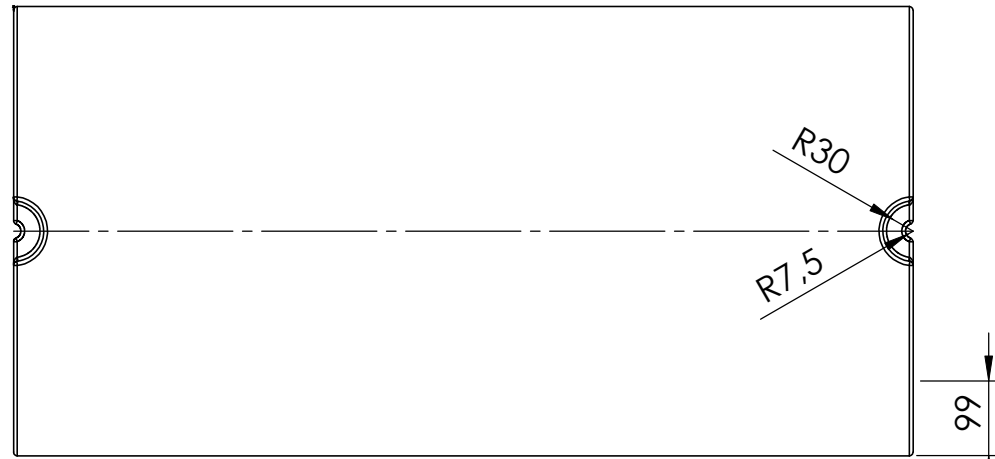
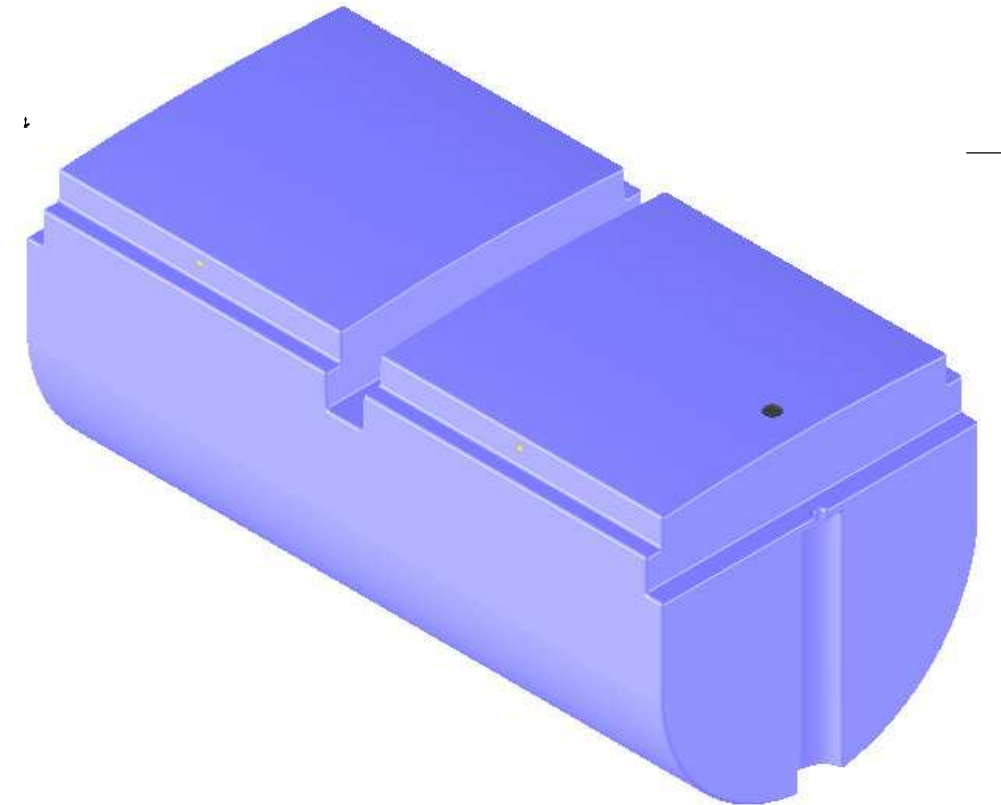


# Befestigung



Befestigung der Schwimmkörper:  
Die Trägerkonstruktion liegt auf den Auflageflächen und wird seitlich mit 4 Schrauben M8 verschraubt.



Tauchtiefe	Tragfähigkeit
30 %	ca. 61 kg
50 %	ca. 137 kg
80 %	ca. 255 kg
100 %	ca. 320 kg

Aufgrund produktionsbedingter Schrumpfungsprozesse kann es zu Maßtoleranzen von  $\pm 1,5\%$  kommen.

		DO NOT SCALE DRAWING	REVISION
DRAWN: B.Krafft		DATE: 06.06.11	Zn.Nr.: A3
TITLE: Schwimmkörper Typ 145 EasyBig-M		Material PE-LD Wandstärke ca.5mm	
Volumen ca.334l,		Farbe schwarz (Standard)	
MATERIAL:		DWG NO. Typ145_Easy_Big-M	A3
WEIGHT:		SCALE:1:10	SHEET 1 OF 1