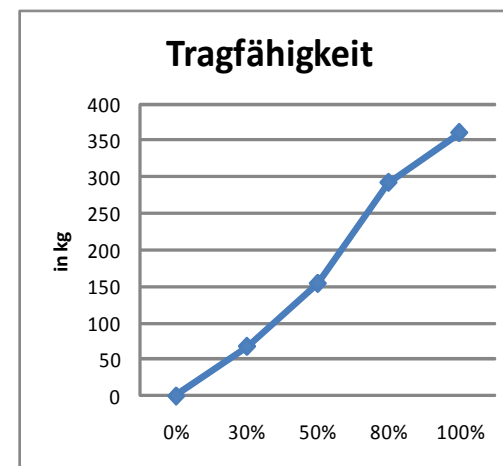
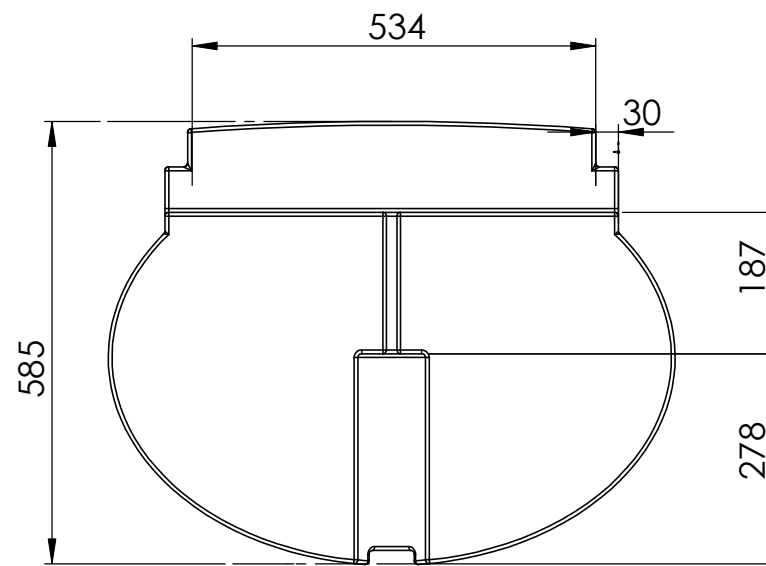
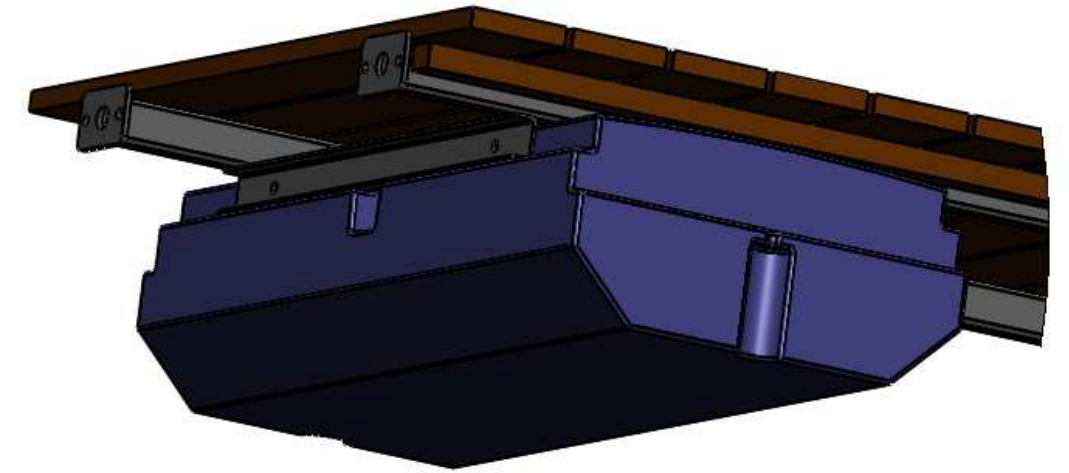


Aufgrund produktionsbedingter Schrumpfungsprozesse kann es zu Maßtoleranzen von $\pm 1,5\%$ kommen.

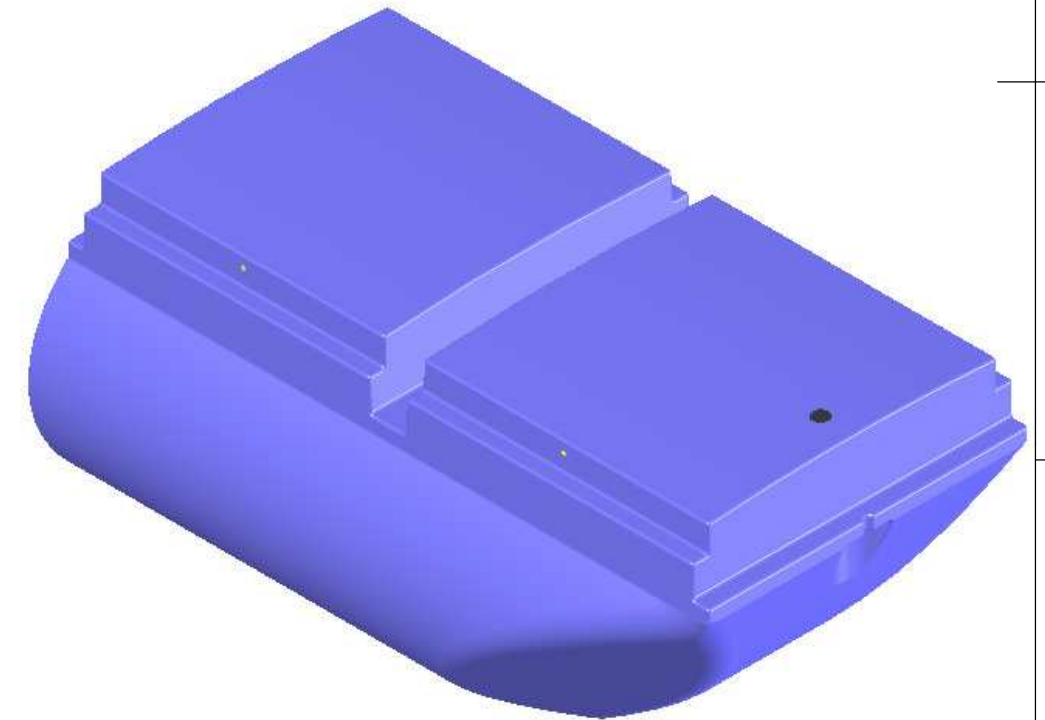


Tauchtiefe	Tragfähigkeit
30 %	ca. 68 kg
50 %	ca. 154 kg
80 %	ca. 292 kg
100 %	ca. 360 kg

Befestigung



Befestigung der Schwimmkörper:
Die Trägerkonstruktion liegt auf den Auflageflächen und wird seitlich mit 4 Schrauben M8 verschraubt.



		DO NOT SCALE DRAWING		REVISION	
DRAWN B.Krafft		DATE 06.06.11		Zn.Nr.: A3	
CHK'D				TITLE: Schwimmkörper Typ 147 EasyCat-S Material PE-LD Wandstärke ca.5mm Volumen ca.373l, Farbe schwarz (Standard)	
APPV'D				DWG NO. Typ147_Easy_Cat-S	
MATERIAL:				A3	
WEIGHT:		SCALE:1:10		SHEET 1 OF 1	