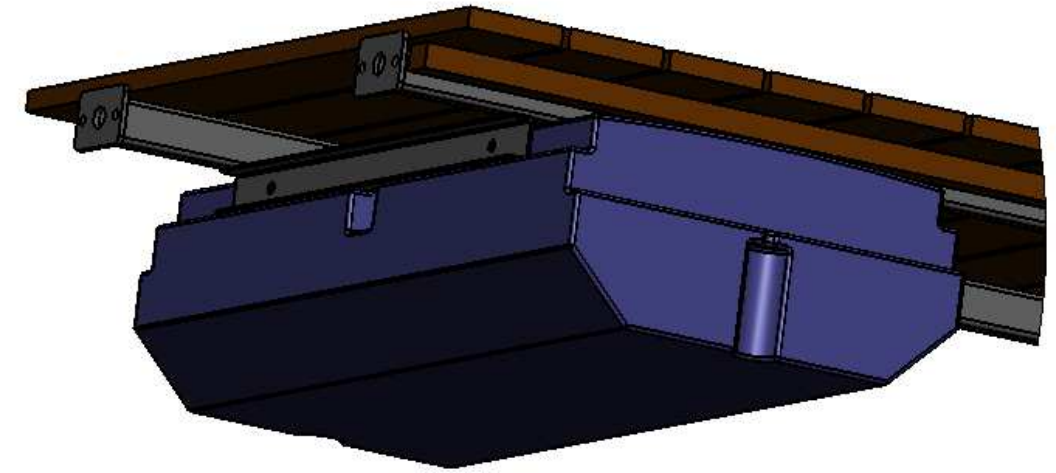
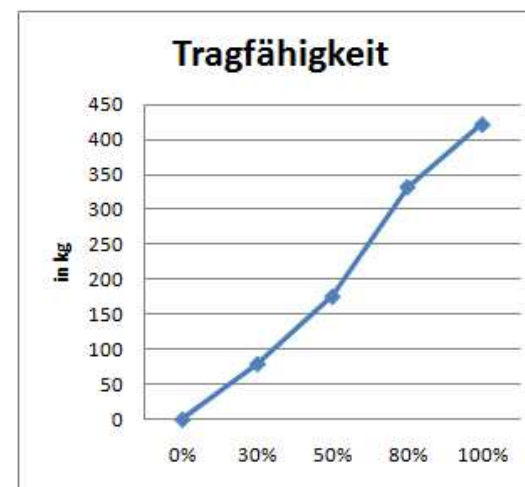
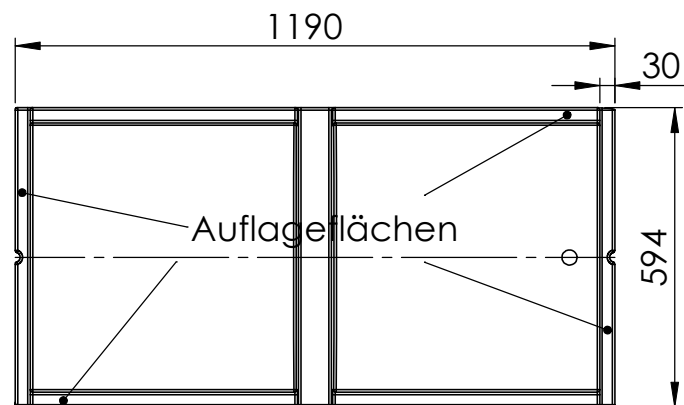
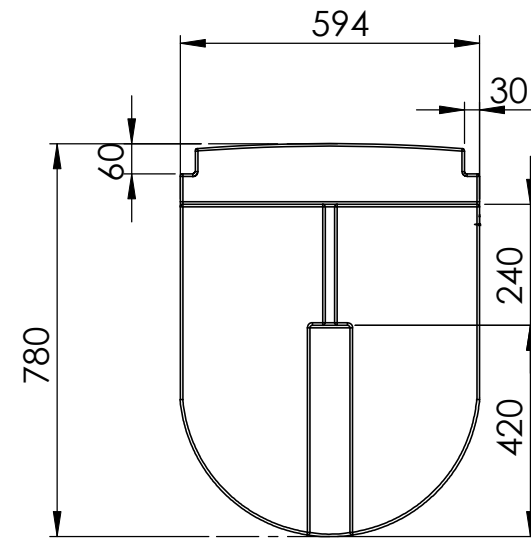
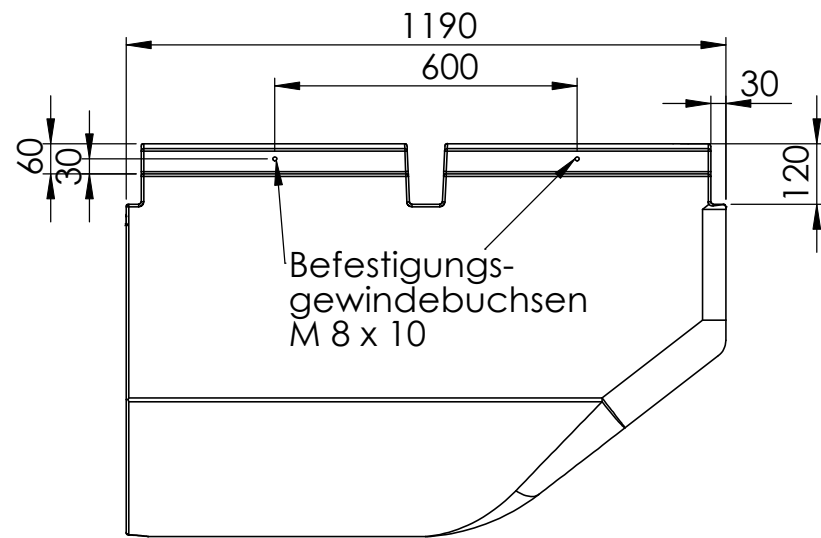
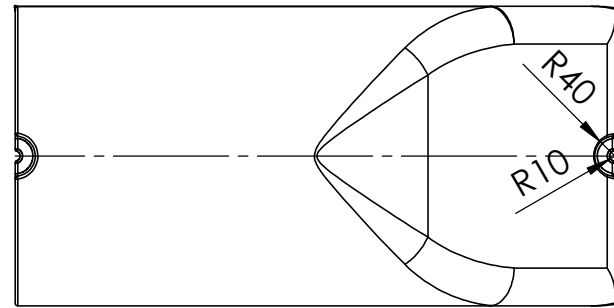
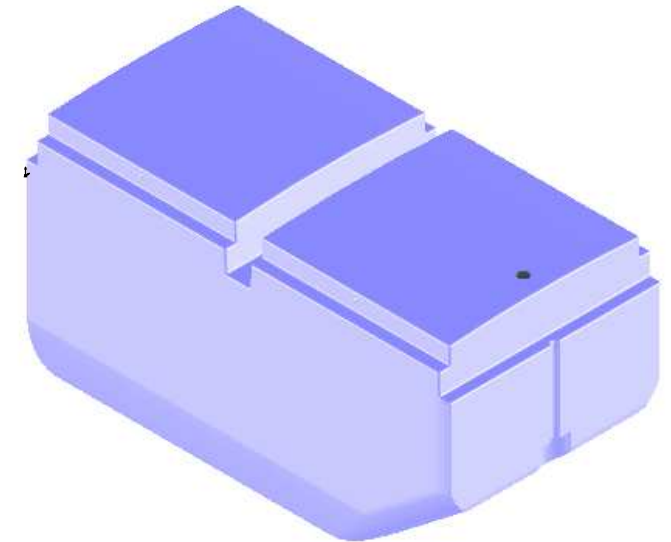


Befestigung



Befestigung der Schwimmkörper:
Die Trägerkonstruktion liegt auf den Auflageflächen und wird seitlich mit 4 Schrauben M8 verschraubt.



Tauchtiefe	Tragfähigkeit
30 %	ca. 80 kg
50 %	ca. 176 kg
80 %	ca. 332 kg
100 %	ca. 422 kg

Aufgrund produktionsbedingter Schrumpfungsprozesse kann es zu Maßtoleranzen von - 1,5% kommen.

		DO NOT SCALE DRAWING	REVISION
DRAWN: B.Krafft CHK'D: APPV'D:		Zn.Nr.: A3 TITLE: Schwimmkörper Typ 154 EasyXLBig-S Material PE-LD Wandstärke ca.5mm Volumen ca.450l, Farbe schwarz (Standard)	
MATERIAL:		DWG NO. Typ154_EasyXL_Big-S	A3
WEIGHT:		SCALE:1:15	SHEET 1 OF 1