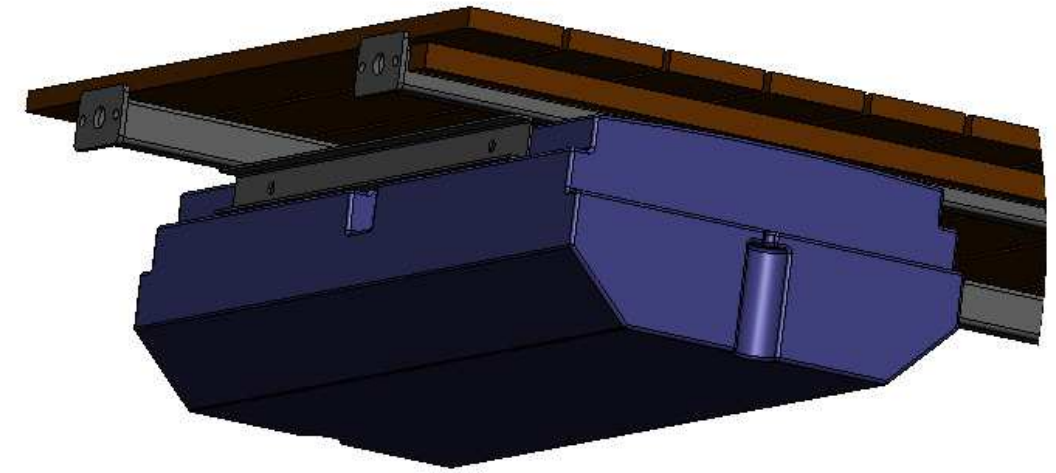
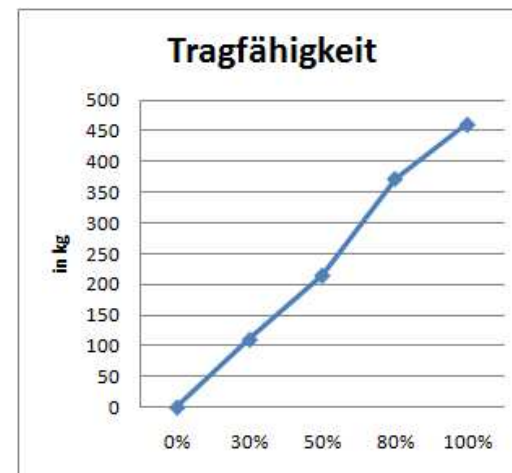
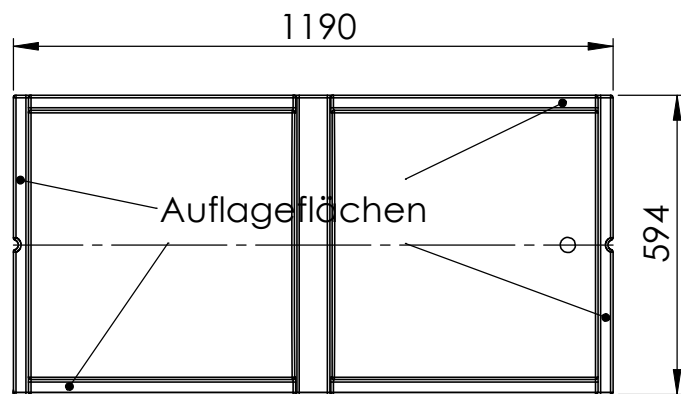
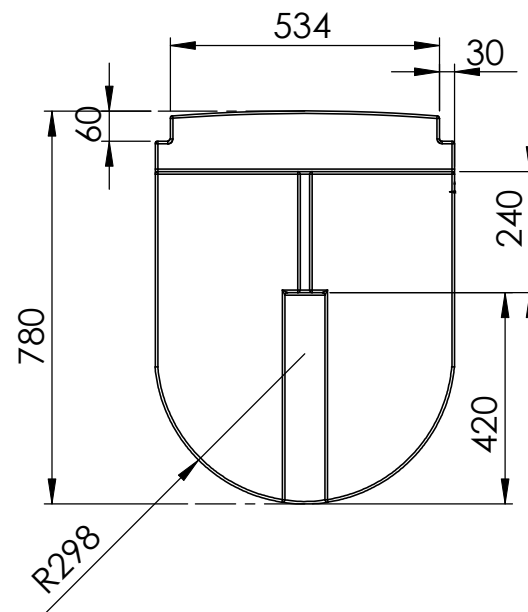
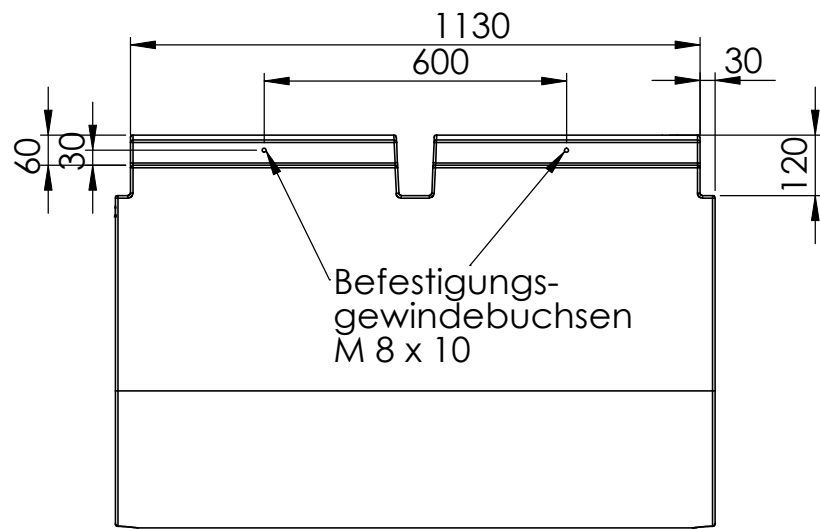
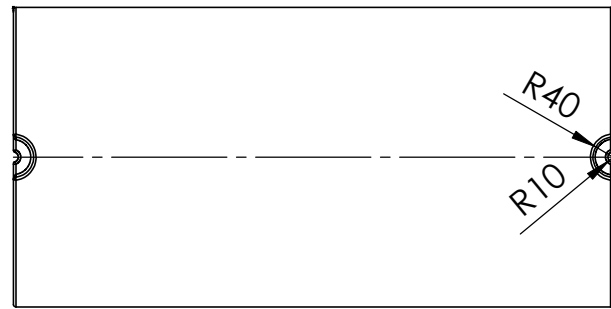
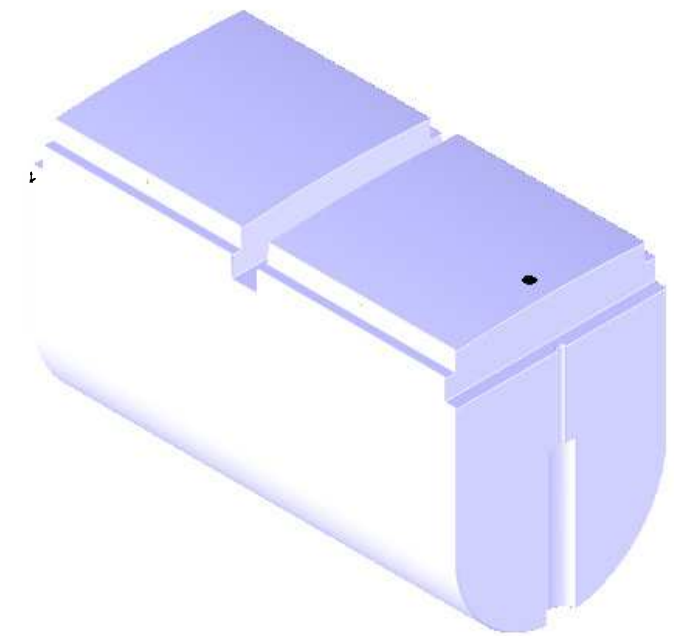


Befestigung



Befestigung der Schwimmkörper:
Die Trägerkonstruktion liegt auf den Auflageflächen und wird seitlich mit 4 Schrauben M8 verschraubt.



Tauchtiefe	Tragfähigkeit
30 %	ca. 110 kg
50 %	ca. 215 kg
80 %	ca. 372 kg
100 %	ca. 461 kg

Aufgrund produktionsbedingter Schrumpfungsprozesse kann es zu Maßtoleranzen von - 1,5% kommen.

		DO NOT SCALE DRAWING	REVISION
DRAWN B.Krafft		DATE 06.06.11	Zn.Nr.: A3
TITLE: Schwimmkörper Typ 155 EasyXLBig-M		Material PE-LD Wandstärke ca.5mm	
Volumen ca.490l,		Farbe schwarz (Standard)	
MATERIAL:		DWG NO. Typ155_EasyXL_Big-M	A3
WEIGHT:		SCALE:1:15	SHEET 1 OF 1